

# Trasformatori di misura Instrument transformers

2023

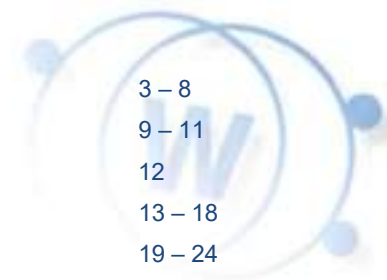
W

**WESTSUD**  **WATTSUD**



## INDICE

Introduzione	3 – 8
<b>Trasformatori di Corrente MT</b>	9 – 11
Dati da fornire per richiesta di offerta e/o ordini di Trasformatori di corrente	12
TA fino a 12 kV	13 – 18
TA fino a 17,5 kV	19 – 24
TA fino a 24 kV	25 - 33
TA fino a 36 kV	34 – 37
TA fino a 40 kV	38
<b>Trasformatori di Tensione MT</b>	39 – 41
Dati da fornire per richiesta di offerta e/o ordini di TV	42
TV fino a 12 kV	43 - 47
TV fino a 17,5kV	48 – 49
TV fino a 24kV	50 – 60
TV fino a 36kV	61 – 66
TV fino a 40 kV	67 – 69
TV per esterno	70 – 71



## INDEX

Introduction	3 - 8
<b>MV Current Transformers</b>	9 – 11
Technical data required for inquiry and/or order of CTs	12
CTs up to 12 kV	13 – 18
CTs up to 17,5 kV	19 – 24
CTs up to 24 kV	25 – 33
CTs up to 36 kV	34 – 37
CTs up to 40 kV	38
<b>MV Voltage Transformers</b>	39 - 41
Technical data required for inquiry and/or order of VTs	42
VTs up to 12 kV	43 – 47
VTs up to 17,5 kV	48 – 49
VTs up to 24 kV	50 – 60
VTs up to 36 kV	61 – 66
VTs up to 40 kV	67 – 69
VT for outdoor installation	70 – 71

La Wattsud è un'azienda che nasce per sviluppare, progettare e costruire strumenti per la misurazione dell'Energia, agli inizi degli anni '60. Sin dai primi anni si instaura uno stretto rapporto di collaborazione con ENEL, che contribuisce alla crescita dell'azienda in termini di capacità costruttiva e progettuale. Nel 1980 viene costituita la Wattsud L.E.P. S.p.A. che ha come obiettivo la progettazione, la produzione e la commercializzazione di TA e TV in BT e MT (sino a 40 kV) isolati in resina. Da sempre è un'azienda ad altissima tecnologia e l'elevato standard della produzione è garantito da controlli finali ed in linea durante tutto il ciclo produttivo, certificati secondo le Norme ISO 9001. Caratteristiche che hanno contribuito nel tempo a far diventare Wattsud, sempre di più, fornitore strategico di ENEL e di altre importanti realtà industriali nazionali ed internazionali.



Wattsud is a company that was born to develop, design and build tools for measuring energy, in the early 1960s. Since the early years, a close collaboration relationship is established with ENEL, which contributes to the growth of the company in terms of construction and design capacity. Wattsud L.E.P. was established in 1980. S.p.A. which has as its objective the design, production and marketing of LV and MV (up to 40 kV) resin insulated CTs and VTs. It has always been a very high technology company and the high standard of production is guaranteed by final and in-line checks throughout the production cycle, certified according to the ISO 9001 Standards. Features that have contributed over time to making Wattsud, always of plus, a strategic supplier of ENEL and other important national and international industrial realities.

Nel 2017 la società diventa West Sud S.r.l., mantenendo inalterato lo storico brand Wattsud. Negli ultimi anni l'azienda ha rivolto molta attenzione nel cercare di innovarsi il più possibile, per essere sempre più competitiva sul mercato, sviluppando:

- Innovazione di processo;
- Innovazione di prodotto;
- Innovazione del sistema informativo aziendale.

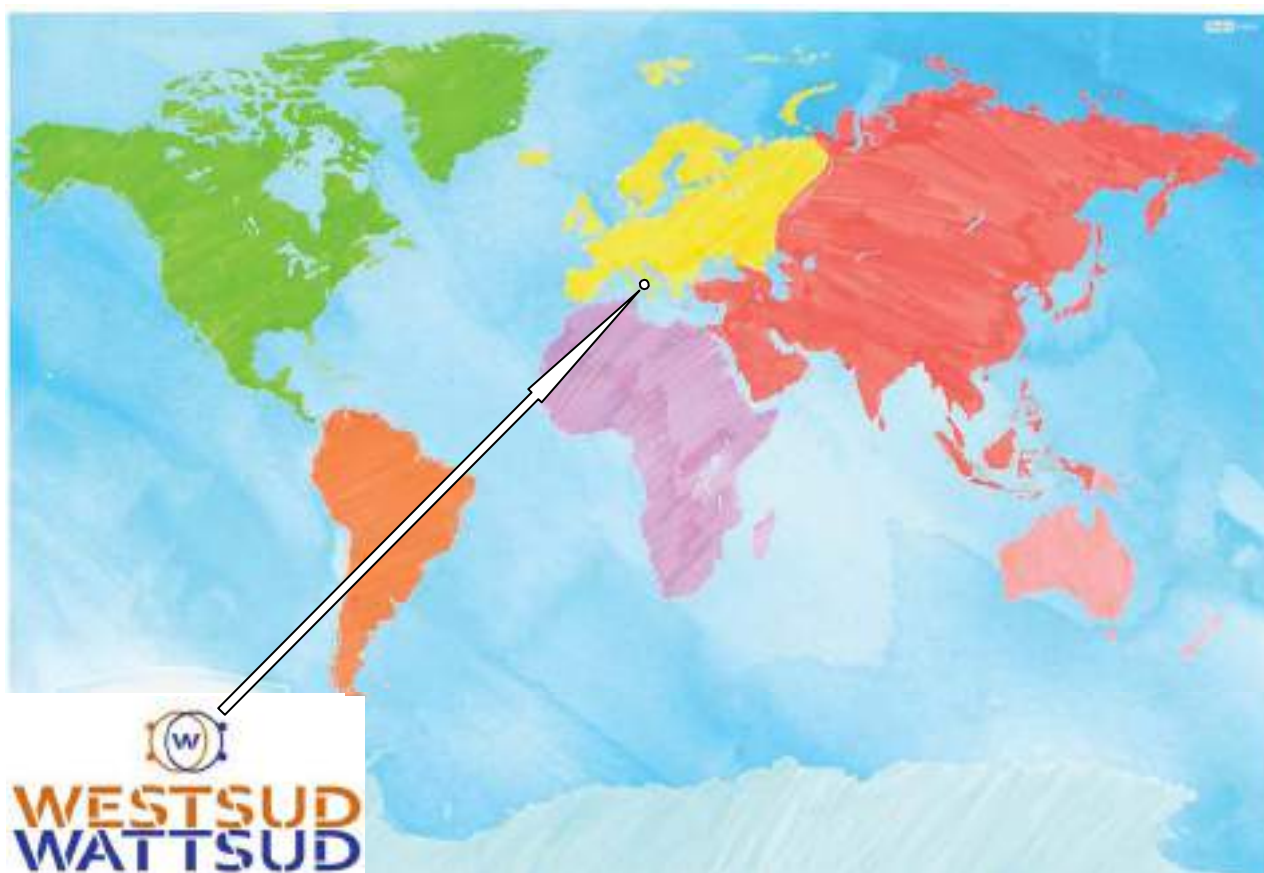


In 2017 the company became West Sud S.r.l. keeping the historic Wattsud brand unchanged. In recent years, the company has paid a lot of attention to trying to innovate as much as possible to be increasingly competitive on the market, developing:

- Process innovation;
- Product innovation;
- Innovation of the company information system.



L'azienda attualmente è impegnata nel rafforzamento delle sue posizioni di leadership nei settori di competenza e secondo una logica di espansione, nella diversificazione delle sue linee di business realizzata con l'apertura di nuove linee di attività coerenti con la propria mission; ci si traduce in significativi investimenti effettuati sia per espandere le proprie quote di mercato all'estero che per consolidare la propria presenza commerciale in tutto il mondo.



*The company is today, engaged to strengthen its leadership in its pertaining fields and according to a logic expansion and it is engaged to diversify and open new production lines, coherent with its own mission. That is why significant investments have been made, to increase its market abroad and to consolidate its commercial presence all over the world.*

La West Sud (come storicamente la Wattsud) è un'azienda dinamica, reattiva nell'assecondare le esigenze del mercato, alla continua ricerca dell'eccellenza. La politica degli investimenti degli ultimi anni, infatti, è stata costantemente tesa ad un continuo ammodernamento delle tecnologie di produzione ed ad un innalzamento degli standard qualitativi del prodotto. Questi investimenti hanno reso l'azienda una fra le più tecnologicamente avanzate nel panorama delle piccole/medie imprese italiane.



Linea di montaggio  
*Assembling line*

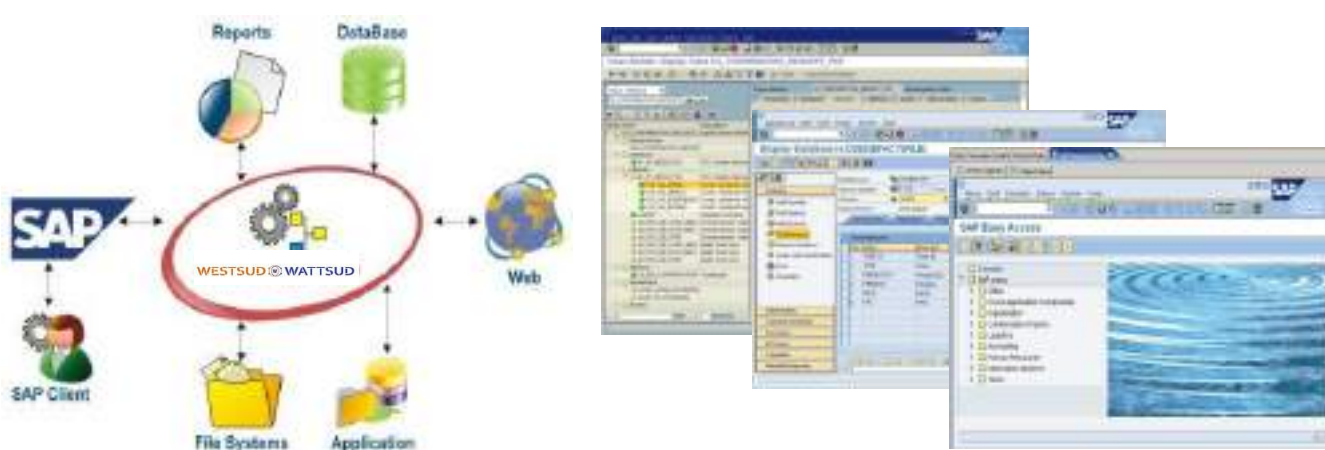


Sistema di collaudo automatico  
*Automatic test system*

West Sud (like Wattsud historically) is a dynamic company, reactive in satisfying the needs of the market, in the continuous search for excellence. The investment policy of recent years, in fact, has been constantly aimed at a continuous modernization of production technologies and an increase in product quality standards. These investments have made the company one of the most technologically advanced in the panorama of Italian small / medium companies.

La West Sud profonde un notevole impegno nell'innovazione delle tecniche di trattamento dei dati.

Si è realizzato il cablaggio strutturato dello stabilimento, che consente un rapido ed efficiente scambio di informazioni tra i reparti, con l'uso di tecnologie E.R.P. (Entrprice Source Planning). Inoltre la West Sud adottando il sistema informativo SAP, consente una gestione integrata e puntuale delle informazioni, riducendo le variabili di errore e velocizzando i processi informativi aziendali.



*West Sud has a strong commitment to innovation in data processing techniques. The structured cabling of the plant was created, which allows a rapid and efficient exchange of information between the departments, with the use of E.R.P. (Entrprice Source Planning). Furthermore, West Sud adopting the SAP information system, allows an integrated and timely management of information, reducing error variables and speeding up company information processes.*



## Sistema di qualità certificato

La Qualità si ottiene pianificando e realizzando tutte le attività a partire dal progetto, in corso della produzione e, infine, dei controlli fino alla consegna del prodotto e all'assistenza post-vendita: ciò significa operare in regime completo di Garanzia della Qualità. In tal modo è possibile fornire un prodotto con le caratteristiche richieste.

Piani di Controllo Qualità adottati garantiscono l'intero processo di produzione.



### ISO 9001



## Quality system certificated

Quality is obtained planning and making all activities from the beginning by design point of view, along with production and final tests giving also a complete assistance after sales. It means to operate for assurance of quality. In this way it is possible to supply a product with the characteristics required.

Quality Control Planes adopted by the company provide to guarantee the full process of production.



# **TRASFORMATORI DI CORRENTE MT**



## ***MV CURRENT TRANSFORMERS***

La vasta gamma di trasformatori di corrente West Sud prevede un'ampia varietà di esecuzioni:

- . / Singolo rapporto con esecuzioni fino a 4 secondari (Fig. 1);
- . / Doppio rapporto con commutazione sul primario fino a 3 secondari (Fig. 2);
- . / Doppio o multi-rapporto con prese sul secondario fino a 3 secondari (Fig. 3);
- . / Altre esecuzioni a richiesta;

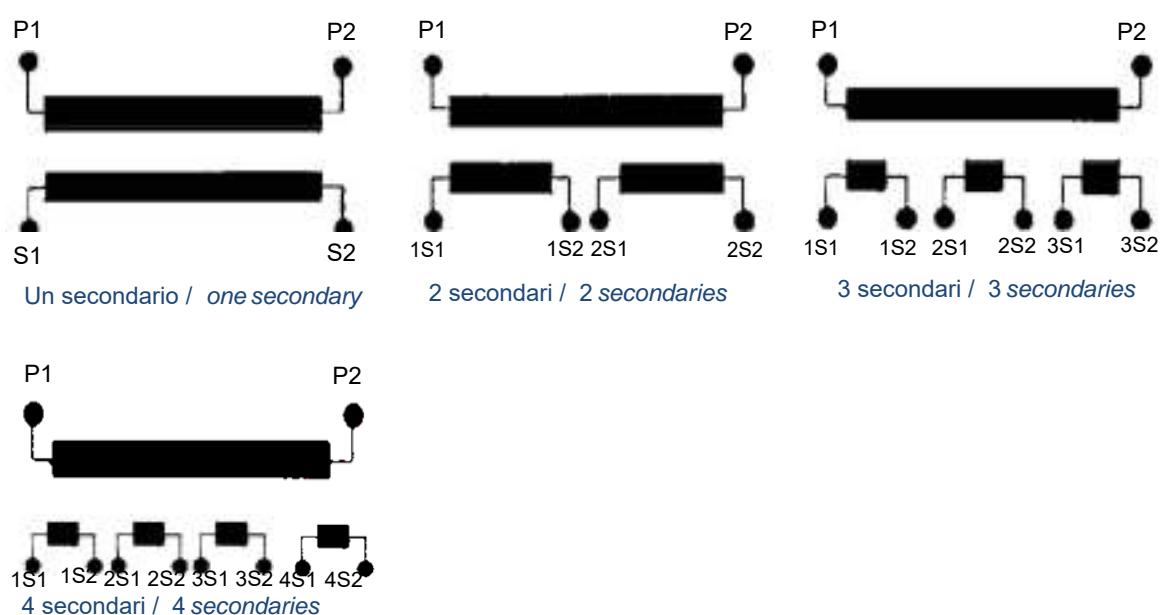


Fig.1: Contrassegno morsetti nelle esecuzioni a singolo rapporto/ *Terminals signature in single ratio executions*

*The large range of West Sud's Current transformers provided a big range of executions:*

- . / *Sigle primary ratio up to 4 secondaries (Fig. 1);*
- . / *Double ratio with primary reconnection up to 3 secondaries (Fig. 2);*
- . / *Double or multi-ratio with secondary reconnection up to 3 secondaries (Fig. 3);*
- . / *Other execution on request;*

Il TA con secondario lasciato aperto è pericoloso!

Nel caso di utilizzo di TA a più avvolgimenti secondari, cortocircuitare quelli non utilizzati!

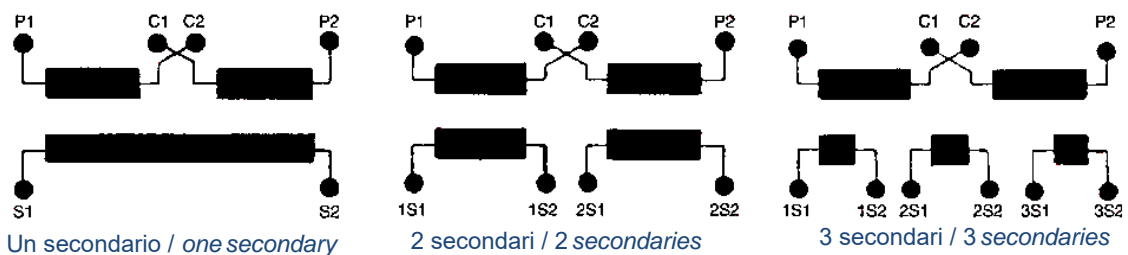


Fig.2: Contrassegno morsetti nelle esecuzioni con commutazione sul primario / *Terminals signature in primary reconnection executions*

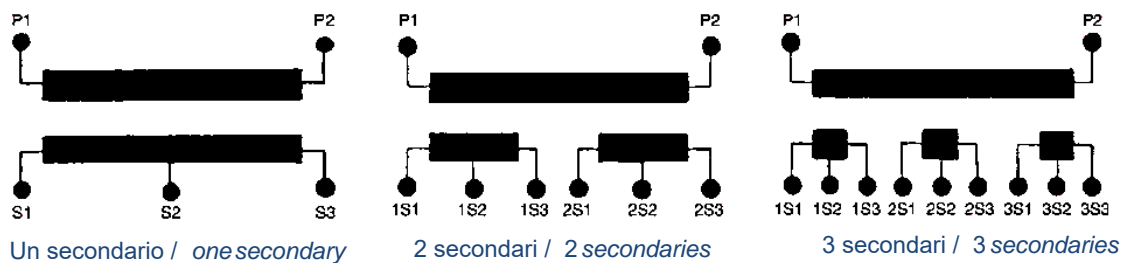


Fig.3: Contrassegno morsetti nelle esecuzioni con commutazione sul secondario / *Terminals signature in secondary reconnection executions*

*CT with opened secondary winding is dangerous!*

*For using of CTs with several secondary windings, it needs to connect with a short circuit each secondary not used!*

## Dati tecnici da fornire per richieste d'offerta e/o ordini di TA

- Scelta modello TA;
- Livello di isolamento (7.2,12,17,5,24,36,40 kV);
- Frequenza (50 o 60Hz);
- Numero secondari (fino a 4 secondari a seconda del modello scelto);
- Corrente(i) primaria(e) [A];
- Fattore di sovraccaricabilità;
- Corrente di corto circuito [kA] e durata [s];

### DATI DA SPECIFICARE PER OGNI SECONDARIO

- Corrente secondaria [A];
- Prestazione [VA];
- Classe di precisione;
- Fs (per classi di misura);

### CARATTERISTICHE DI ESECUZIONE

- Morsetti secondari lato P1 o P2;
- Morsettiera secondaria posta sopra o sotto la base;
- Cambio rapporto al primario (in caso di doppio rapporto) o al secondario (in caso di doppio o multirapporto);

### ACCESSORI

- Presa capacitiva;
- Piastra di base;
- Coprimorsettiera sigillabile;
- Targa supplementare.

## Technical data required for inquiry and/or Order for CTs

- Type CT;
- Insulation level (7.2,12,17,5,24,36,40 kV);
- Frequency (50 o 60Hz);
- Number of secondaries (up to 4 secondaries on basis of type choosen);
- Primary current(s) [A];
- Overcurrent factor;
- Short circuit current [kA] and during [s];

### DATA REQUIRED FOR EACH SECONDARY

- Secondary current [A];
- Burden [VA];
- Class;
- Fs (for measurement casses);

### EXECUTION CHARACTERISTICS

- Secondary terminals referred to primary side: P1 or P2;
- Secondary terminals up or down base plate;
- Primary reconnection (case of double ratio) or secondary reconnection (case of double or multiratio);

### ACCESSORIES

- Capacity divider;
- Metal base plate;
- Sealable cover;
- Supplementary name plate.



**Livello di isolamento: 12/28/75 kV**

**Note tecniche:**

- ./ Isolamento a secco in resina;
- ./ Installazione per interno;
- ./ Corrente nominale primaria fino a 1250 A;
- ./ Corrente nominale secondaria 5 A oppure 1 A;
- ./ Corrente nominale termica di c.to c.to massima: 50kAx1s;
- ./ Frequenza 50Hz oppure 60Hz;
- ./ A più rapporti ottenuti mediante prese sul secondario;
- ./ Caratteristiche diverse a richiesta;
- ./ TA secondo norme IEC; a richiesta anche secondo norme IEEE;
- ./ Esecuzione morsetti secondari: sopra o sotto la base;

**Accessori disponibili (a richiesta):**

Piastra di base (di serie); Coprimorsetti; Presa capacitiva; Targa dati supplementare.

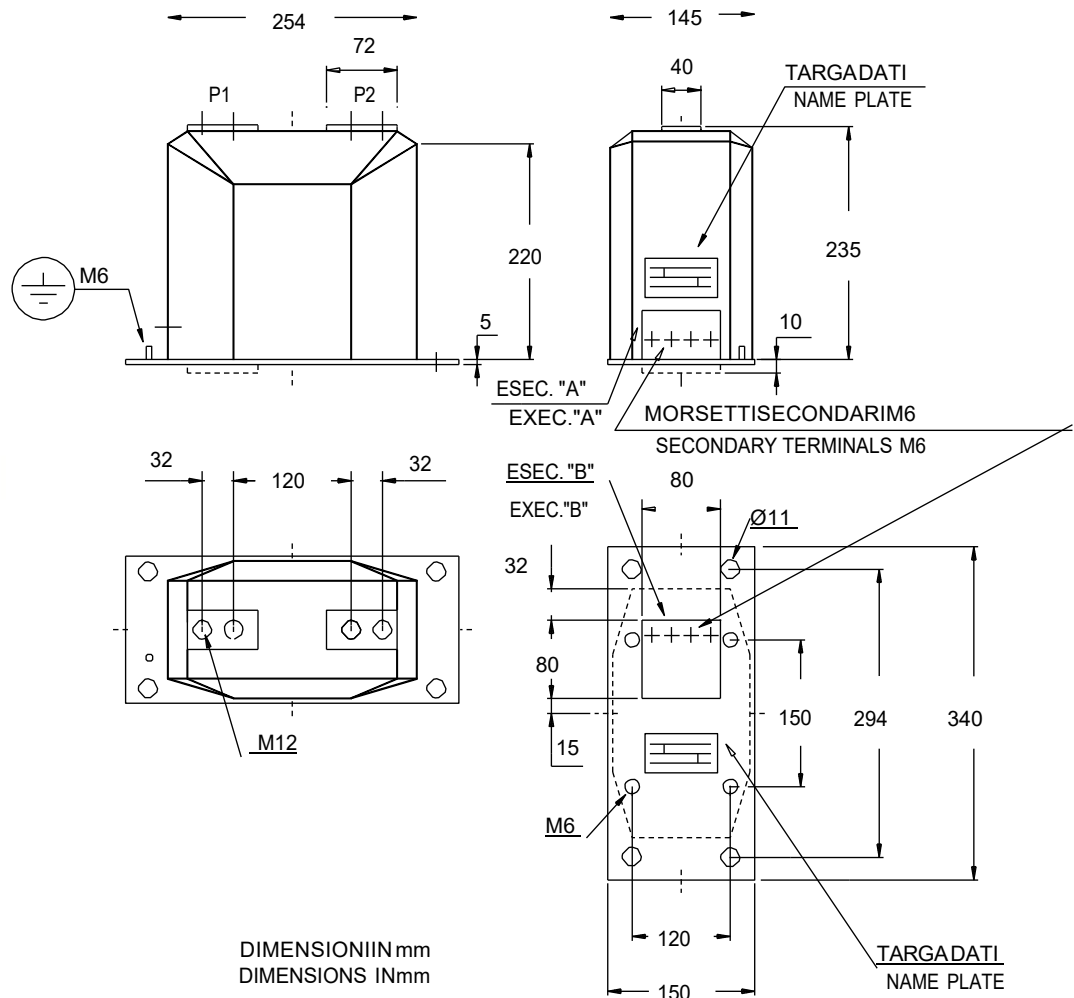
**Basic insulation level: 12/28/75 kV**

**Technical notes:**

- ./ Dry insulation in resin;
- ./ Indoor installation;
- ./ Rated primary current up to 1250 A;
- ./ Rated secondary current 5 A or 1 A;
- ./ Maximum rated short circuit thermal current: 50kAx1s;
- ./ Frequency 50Hz or 60Hz;
- ./ Multiratio obtained by secondary reconnection;
- ./ Different characteristics on request;
- ./ CT according to IEC Standard; also to IEEE Standards on request;
- ./ Secondary terminals side: up or down base;

**Accessories available (on request):**

Metal base plate (standard); Sealable cover; Capacity divider; Supplementary name plate.



Peso: circa 22 kg  
Weight: about 22 kg

DIMENSIONI IN mm  
DIMENSIONS IN mm

**Livello di isolamento: 12/28/75 kV**

**Note tecniche:**

- ./ Isolamento a secco in resina;
- ./ Installazione per interno;
- ./ Dimensioni e attacchi secondo norme DIN 42600;
- ./ Corrente nominale primaria fino a 1600 A;
- ./ Corrente nominale secondaria 5 A oppure 1 A;
- ./ Corrente nominale termica di c.to c.to massima: 50kAx1s;
- ./ Frequenza 50Hz oppure 60Hz;
- ./ A più rapporti ottenuti mediante prese sul secondario;
- ./ Caratteristiche diverse a richiesta;
- ./ TA secondo norme IEC; a richiesta anche secondo norme IEEE;

**Accessori disponibili (a richiesta):**

Piastra di base (di serie); Coprimorsetti (di serie); Presa capacitiva; Targa dati supplementare.

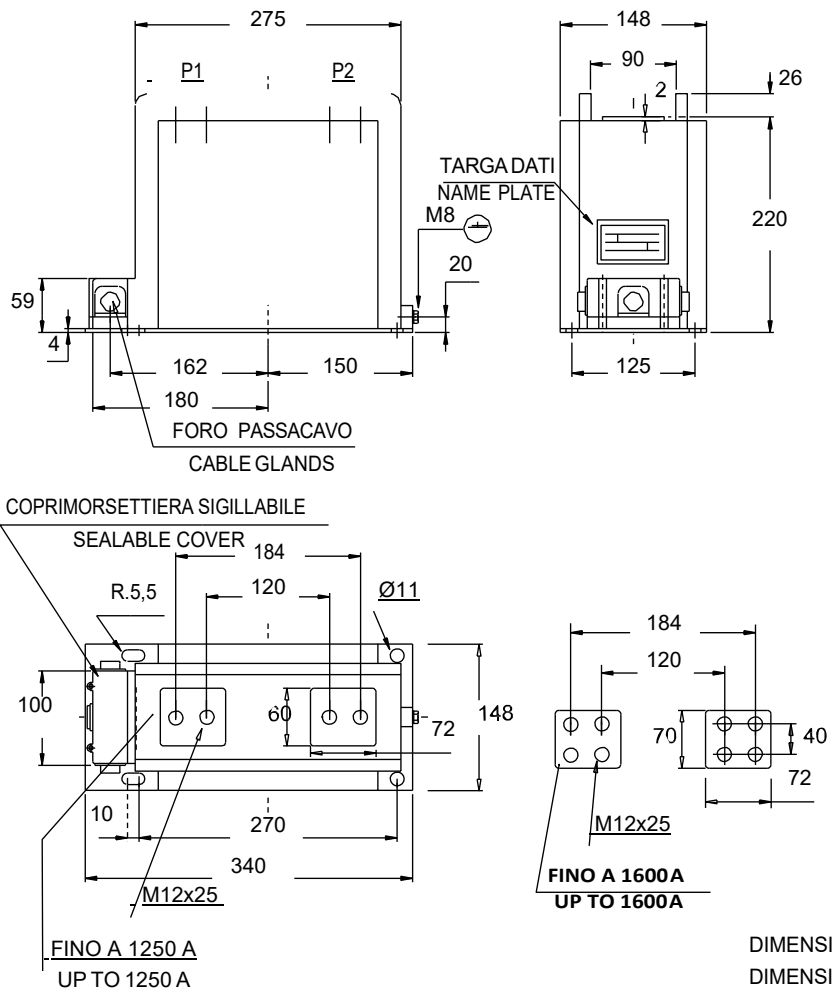
**Basic insulation level: 12/28/75 kV**

**Technical notes:**

- ./ Dry insulation in resin;
- ./ Indoor installation;
- ./ Dimensions and connections according to DIN 42600;
- ./ Rated primary current up to 1600 A;
- ./ Rated secondary current 5 A or 1 A;
- ./ Maximum rated short circuit thermal current: 50kAx1s;
- ./ Frequency 50Hz or 60Hz;
- ./ Multiratio obtained by secondary reconnection;
- ./ Different characteristics on request;
- ./ CT according to IEC Standard; also to IEEE Standards on request;

**Accessories available (on request):**

Metal base plate (standard); Sealable cover (standard); Capacity divider; Supplementary name plate.



Peso: circa 22 kg

Weight: about 22 kg

DIMENSIONI IN mm  
DIMENSIONS INmm



**Livello di isolamento: 12/28/75 kV**

**Note tecniche:**

- ./ Isolamento a secco in resina;
- ./ Installazione per interno;
- ./ Corrente nominale secondaria 5 A oppure 1 A;
- ./ Corrente nominale termica di c.to c.to massima: 40kAx1s;
- ./ Frequenza 50Hz oppure 60Hz;
- ./ Ad uno o due rapporti, ottenuti normalmente con connessione serie-parallelo sul primario fino a 300-600 A;
- ./ A più rapporti ottenuti mediante prese sul secondario fino a 600 A;
- ./ Caratteristiche diverse a richiesta;
- ./ TA secondo norme IEC; a richiesta anche secondo norme IEEE;

**Accessori disponibili (a richiesta):**

Piastra di base (di serie); Coprimorsetti; Presa capacitiva; Targa dati supplementare.

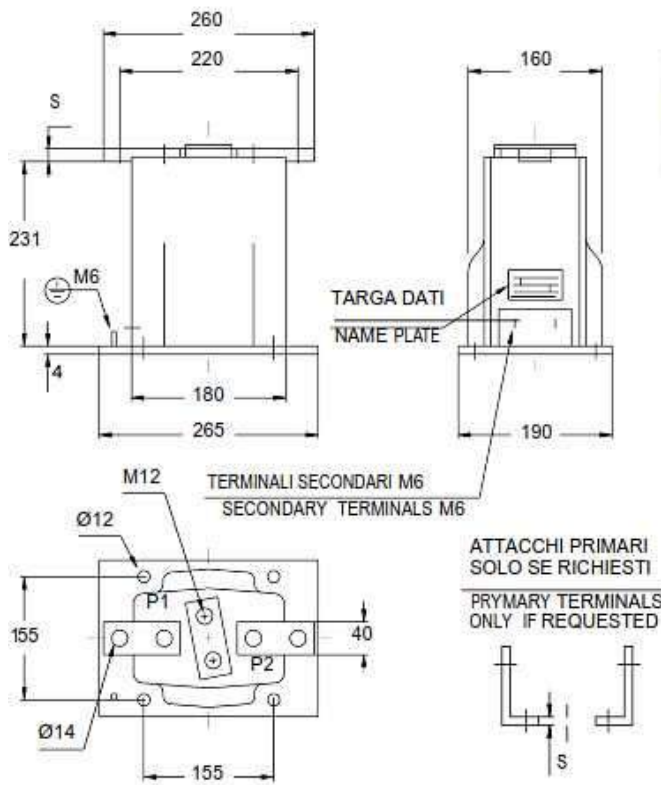
**Basic insulation level: 12/28/75 kV**

**Technical notes:**

- ./ Dry insulation in resin;
- ./ Indoor installation;
- ./ Rated secondary current 5 A or 1 A;
- ./ Maximum rated short circuit thermal current: 40kAx1s;
- ./ Frequency 50Hz or 60Hz;
- ./ Up to 300-600 A, ratios obtained by primary reconnection;
- ./ Up to 600 A, multiratio obtained by secondary reconnection;
- ./ Different characteristics on request;
- ./ CT according to IEC Standard; also to IEEE Standards on request;

**Accessories available (on request):**

Metal base plate (standard); Sealable cover; Capacity divider; Supplementary name plate.



	I prim.	S
FINO A UP TO	300 A	4
FINO A UP TO	600 A	6

Peso: circa 22 kg

Weight: about 22 kg

DIMENSIONI IN mm  
DIMENSIONS IN mm



**Livello di isolamento: 12/28/75 kV**

**Note tecniche:**

- ./ Isolamento a secco in resina;
- ./ Installazione per interno;
- ./ Modello con foro per barra primaria passante;
- ./ Corrente nominale primaria fino a 5000 A;
- ./ Corrente nominale secondaria 5 A oppure 1 A;
- ./ Corrente nominale termica di c.to c.to massima: 100kAx1s;
- ./ Frequenza 50Hz oppure 60Hz;
- ./ A più rapporti ottenuti mediante prese sul secondario;
- ./ Caratteristiche diverse a richiesta;
- ./ TA secondo norme IEC; a richiesta anche secondo norme IEEE;
- ./ Esecuzione morsetti secondari: sopra o sotto la base;

**Accessori disponibili (a richiesta):**

Piastra di base (di serie); Coprimorsetti; Presa capacitiva; Targa dati supplementare.

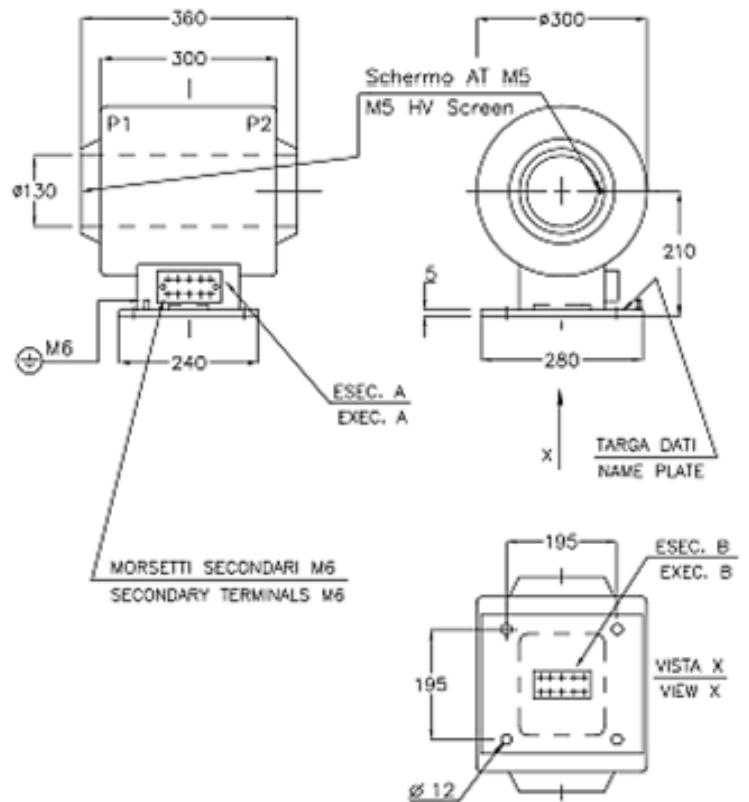
**Basic insulation level: 12/28/75 kV**

**Technical notes:**

- ./ Dry insulation in resin;
- ./ Indoor installation;
- ./ Window type with fixing base;
- ./ Rated primary current up to 5000 A;
- ./ Rated secondary current 5 A or 1 A;
- ./ Maximum rated short circuit thermal current: 100kAx1s;
- ./ Frequency 50Hz or 60Hz;
- ./ Multiratio obtained by secondary reconnection;
- ./ Different characteristics on request;
- ./ CT according to IEC Standard; also to IEEE Standards on request;
- ./ Secondary terminals side: up or down base;

**Accessories available (on request):**

Metal base plate (standard); Sealable cover; Capacity divider; Supplementary name plate.



Peso: circa 30 kg

Weight: about 30 kg

DIMENSIONI IN mm  
DIMENSIONS IN mm

**Livello di isolamento: 12/28/75 kV**

Note tecniche:

- ./ Isolamento a secco in resina;
- ./ Installazione per interno;
- ./ Modello trifase con tre o con due sole fasi attive;
- ./ Corrente nominale primaria fino a 400 A;
- ./ Corrente nominale secondaria 5 A oppure 1 A;
- ./ Corrente nominale termica di c.to c.to massima: 80 I<sub>pn</sub>1s; ./
- Corrente nominale dinamica: 350I<sub>pn</sub>;
- ./ Frequenza 50Hz oppure 60Hz;
- ./ Caratteristiche diverse a richiesta;
- ./ TA secondo norme IEC; a richiesta anche secondo norme IEEE;

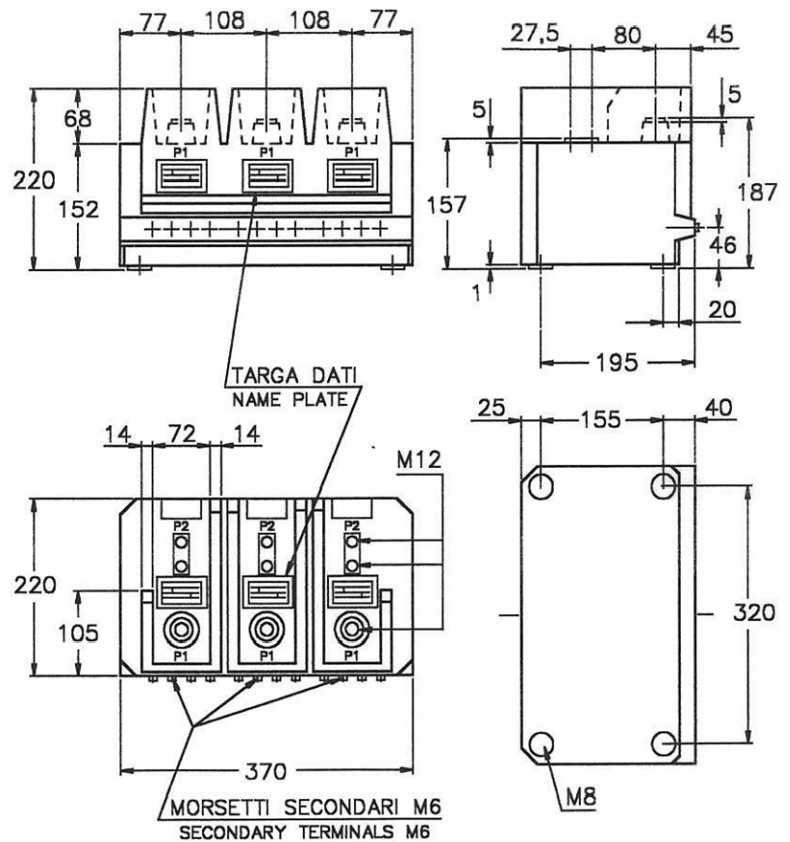
**Accessori disponibili (a richiesta):** Presa capacitiva; Targa dati supplementare.

**Basic insulation level: 12/28/75 kV**

Technical notes:

- ./ Dry insulation in resin;
- ./ Indoor installation;
- ./ Three-phase type with three or with only two active phases;
- ./ Rated primary current up to 400 A;
- ./ Rated secondary current 5 A or 1 A;
- ./ Maximum rated short circuit thermal current: 80 I<sub>pn</sub>1s;
- ./ Rated dynamic current: 350I<sub>pn</sub>;
- ./ Frequency 50Hz or 60Hz;
- ./ Different characteristics on request;
- ./ CT according to IEC Standard; also to IEEE Standards on request;

**Accessories available (on request):** Capacity divider; Supplementary name plate.



Peso: circa 30 kg

Weight: about 30 kg

DIMENSIONI IN mm  
DIMENSIONS IN mm



**Livello di isolamento: 17.5/38/95 kV**

**Note tecniche:**

- ./ Isolamento a secco in resina;
- ./ Installazione per interno;
- ./ Dimensioni e attacchi secondo norme DIN 42600;
- ./ Corrente nominale primaria fino a 2500 A;
- ./ Corrente nominale secondaria 5 A oppure 1 A;
- ./ Corrente nominale termica di c.to c.to massima: 50kAx1s;
- ./ Frequenza 50Hz oppure 60Hz;
- ./ A più rapporti ottenuti mediante prese sul secondario;
- ./ Caratteristiche diverse a richiesta;
- ./ TA secondo norme IEC; a richiesta anche secondo norme IEEE;

**Accessori disponibili (a richiesta):**

Piastra di base (di serie); Coprimorsetti (di serie); Presa capacitiva; Targa dati supplementare.

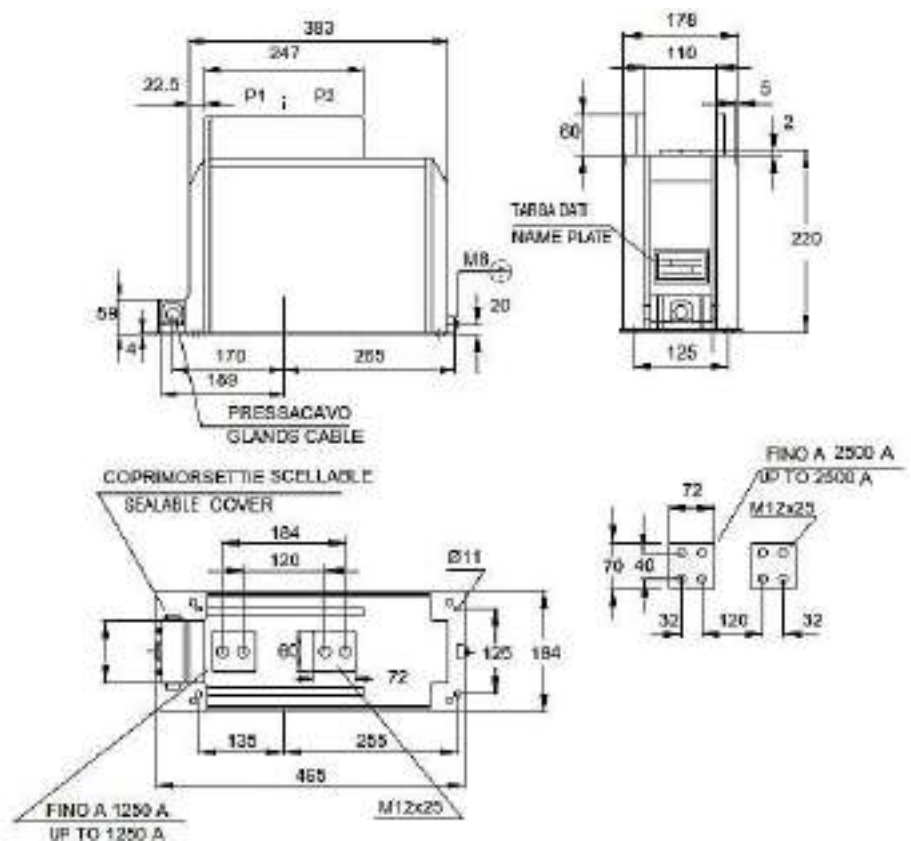
**Basic insulation level: 17.5/38/95 kV**

**Technical notes:**

- ./ Dry insulation in resin;
- ./ Indoor installation;
- ./ Dimensions and connections according to DIN 42600;
- ./ Rated primary current up to 2500 A;
- ./ Rated secondary current 5 A or 1 A;
- ./ Maximum rated short circuit thermal current: 50kAx1s;
- ./ Frequency 50Hz or 60Hz;
- ./ Multiratio obtained by secondary reconnection;
- ./ Different characteristics on request;
- ./ CT according to IEC Standard; also to IEEE Standards on request;

**Accessories available (on request):**

Metal base plate (standard); Sealable cover (standard); Capacity divider; Supplementary name plate.



Peso: circa 30 kg

Weight: about 30kg

DIMENSIONI IN mm  
DIMENSIONS IN mm



**Livello di isolamento: 17.5/38/95 kV**

**Note tecniche:**

- ./ Isolamento a secco in resina;
- ./ Installazione per interno;
- ./ Modello a barra primaria passante;
- ./ Corrente nominale primaria fino a 2500 A;
- ./ Corrente nominale secondaria 5 A oppure 1 A;
- ./ Corrente nominale termica di c.to c.to massima: 60kAx1s;
- ./ Frequenza 50Hz oppure 60Hz;
- ./ A più rapporti ottenuti mediante prese sul secondario;
- ./ Caratteristiche diverse a richiesta;
- ./ TA secondo norme IEC; a richiesta anche secondo norme IEEE;
- ./ Esecuzione morsetti secondari: sopra o sotto la base;

**Accessori disponibili (a richiesta):**

Piastra di base (di serie); Coprimorsetti; Presa capacitiva; Targa dati supplementare.

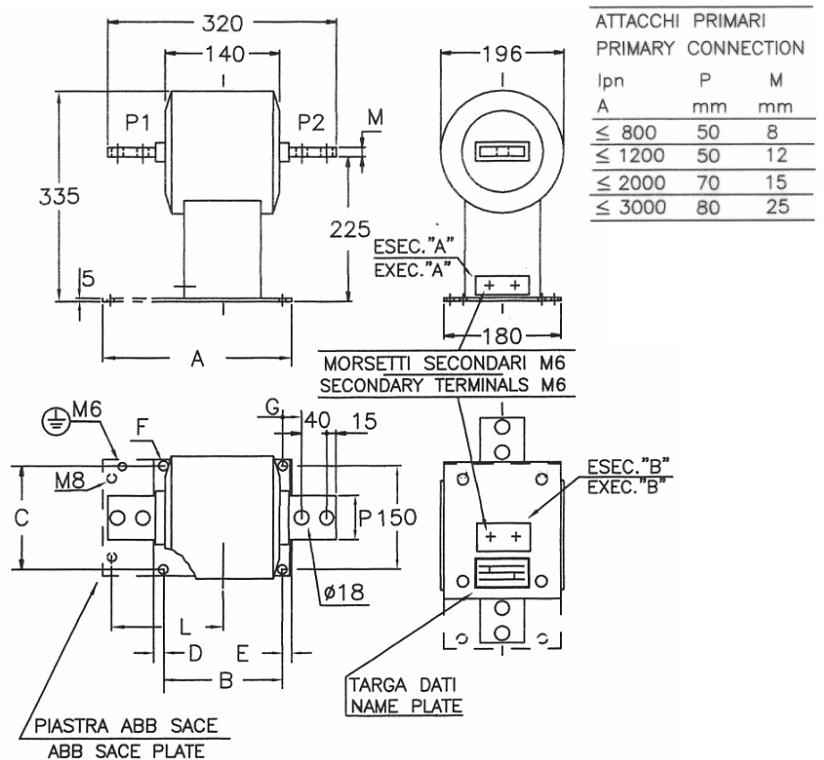
**Basic insulation level: 17.5/38/95 kV**

**Technical notes:**

- ./ Dry insulation in resin;
- ./ Indoor installation;
- ./ Bar-primary brushing type;
- ./ Rated primary current up to 2500 A;
- ./ Rated secondary current 5 A or 1 A;
- ./ Maximum rated short circuit thermal current: 60kAx1s;
- ./ Frequency 50Hz or 60Hz;
- ./ Multiratio obtained by secondary reconnection;
- ./ Different characteristics on request;
- ./ CT according to IEC Standard; also to IEEE Standards on request;
- ./ Secondary terminals side: up or down base;

**Accessories available (on request):**

Metal base plate (standard); Sealable cover; Capacity divider; Supplementary name plate.



TIPO TYPE	A	B	C	D	E	F	G	L
UNEL	200	150	150	25	25	∅11	25	75
ABB SACE	280	245	110	15	20	M8	35	175

Peso: circa 25 kg

Weight: about 25 kg

DIMENSIONI IN mm  
DIMENSIONS IN mm

**Livello di isolamento: 17.5/38/95 kV**

**Note tecniche:**

- ./ Isolamento a secco in resina;
- ./ Installazione per interno;
- ./ Modello a barra primaria passante;
- ./ Corrente nominale primaria fino a 2500 A;
- ./ Corrente nominale secondaria 5 A oppure 1 A;
- ./ Corrente nominale termica di c.to c.to massima: 60kAx1s;
- ./ Frequenza 50Hz oppure 60Hz;
- ./ A più rapporti ottenuti mediante prese sul secondario;
- ./ Caratteristiche diverse a richiesta;
- ./ TA secondo norme IEC; a richiesta anche secondo norme IEEE;
- ./ Esecuzione morsetti secondari: sopra o sotto la base;

**Accessori disponibili (a richiesta):**

Piastra di base (di serie); Coprimorsetti; Presa capacitiva; Targa dati supplementare.

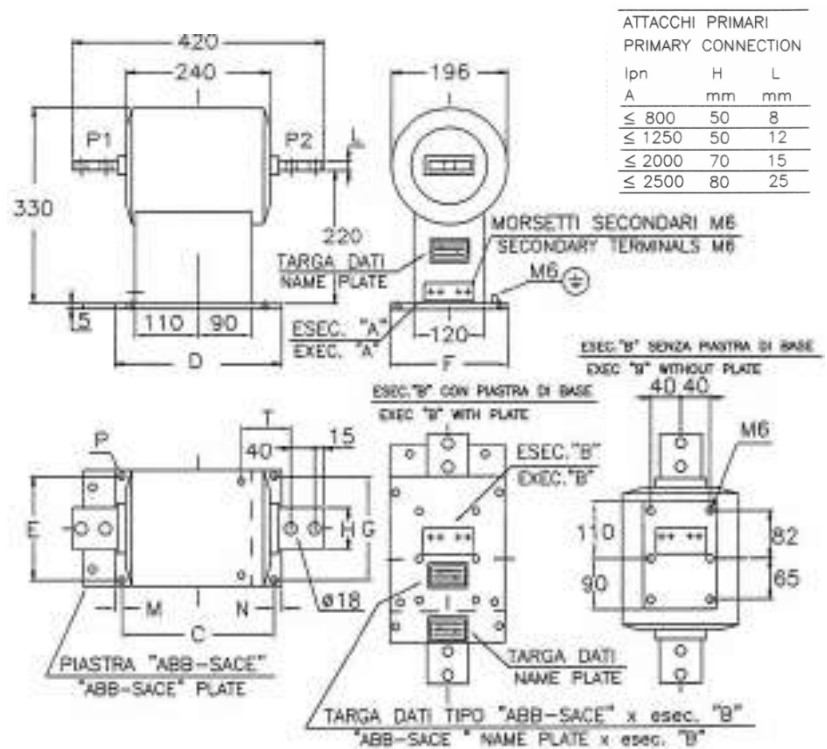
**Basic insulation level: 17.5/38/95 kV**

**Technical notes:**

- ./ Dry insulation in resin;
- ./ Indoor installation;
- ./ Bar-primary brushing type;
- ./ Rated primary current up to 2500 A;
- ./ Rated secondary current 5 A or 1 A;
- ./ Maximum rated short circuit thermal current: 60kAx1s;
- ./ Frequency 50Hz or 60Hz;
- ./ Multiratio obtained by secondary reconnection;
- ./ Different characteristics on request;
- ./ CT according to IEC Standard; also to IEEE Standards on request;
- ./ Secondary terminals side: up or down base;

**Accessories available (on request):**

Metal base plate (standard); Sealable cover; Capacity divider; Supplementary name plate.



ATTACCHI PRIMARI PRIMARY CONNECTION		
I <sub>pn</sub> A	H mm	L mm
≤ 800	50	8
≤ 1250	50	12
≤ 2000	70	15
≤ 2500	80	25

Peso: circa 30 kg

Weight: about 30kg

TIPO TYPE	C	D	E	F	G	M	N	P	T
UNEL	225	280	175	200	175	27.5	27.5	∅11	42.5
ABB SACE	245	280	110	180	150	15	20	M8	85

DIMENSIONI IN mm  
DIMENSIONS IN mm

**Livello di isolamento: 17.5/38/95 kV**

**Note tecniche:**

- ./ Isolamento a secco in resina;
- ./ Installazione per interno;
- ./ Modello con foro per barra primaria passante;
- ./ Corrente nominale primaria fino a 5000 A;
- ./ Corrente nominale secondaria 5 A oppure 1 A;
- ./ Corrente nominale termica di c.to c.to massima: 60kAx1s;
- ./ Frequenza 50Hz oppure 60Hz;
- ./ A più rapporti ottenuti mediante prese sul secondario;
- ./ Caratteristiche diverse a richiesta;
- ./ TA secondo norme IEC; a richiesta anche secondo norme IEEE;
- ./ Esecuzione morsetti secondari: sopra o sotto la base;

**Accessori disponibili (a richiesta):**

Piastra di base (di serie); Coprimorsetti; Presa capacitiva; Targa dati supplementare.

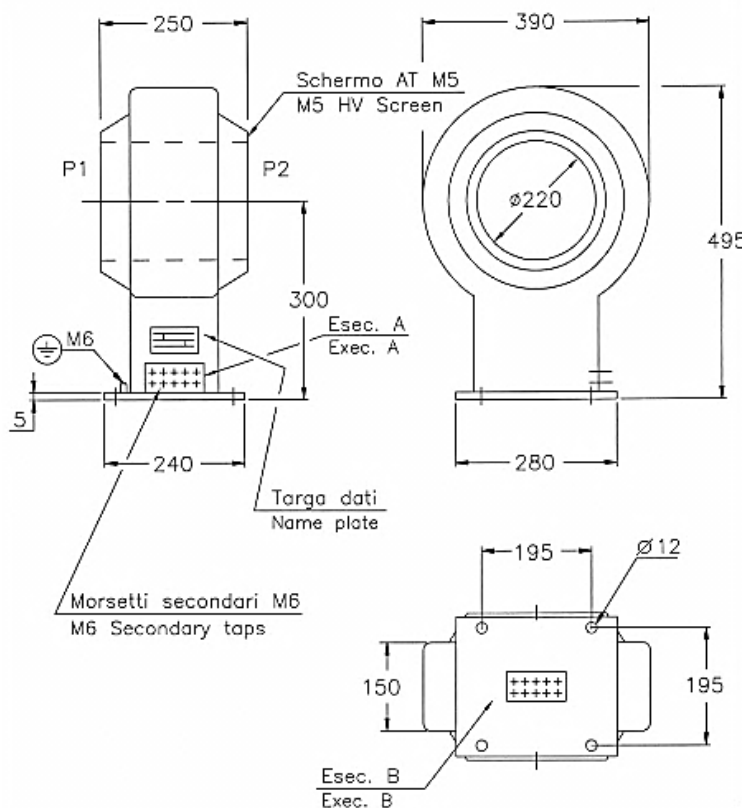
**Basic insulation level: 17.5/38/95 kV**

**Technical notes:**

- ./ Dry insulation in resin;
- ./ Indoor installation;
- ./ Window type with fixing base;
- ./ Rated primary current up to 5000 A;
- ./ Rated secondary current 5 A or 1 A;
- ./ Maximum rated short circuit thermal current: 60kAx1s;
- ./ Frequency 50Hz or 60Hz;
- ./ Multiratio obtained by secondary reconnection;
- ./ Different characteristics on request;
- ./ CT according to IEC Standard; also to IEEE Standards on request;
- ./ Secondary terminals side: up or down base;

**Accessories available (on request):**

Metal base plate (standard); Sealable cover; Capacity divider; Supplementary name plate.



Peso: circa 35 kg

Weight: about 35 kg

DIMENSIONI IN mm  
DIMENSIONS IN mm

**Livello di isolamento: 17.5/38/95 kV**

Note tecniche:

- ./ Isolamento a secco in resina;
- ./ Installazione per interno;
- ./ Modello con foro per barra primaria passante;
- ./ Corrente nominale primaria fino a 4000 A;
- ./ Corrente nominale secondaria 5 A oppure 1 A;
- ./ Corrente nominale termica di c.to c.to massima: 60kAx1s;
- ./ Frequenza 50Hz oppure 60Hz;
- ./ A più rapporti ottenuti mediante prese sul secondario;
- ./ Caratteristiche diverse a richiesta;
- ./ TA secondo norme IEC; a richiesta anche secondo norme IEEE;

**Accessori disponibili (a richiesta):**

Presse capacitiva; Targa dati supplementare.

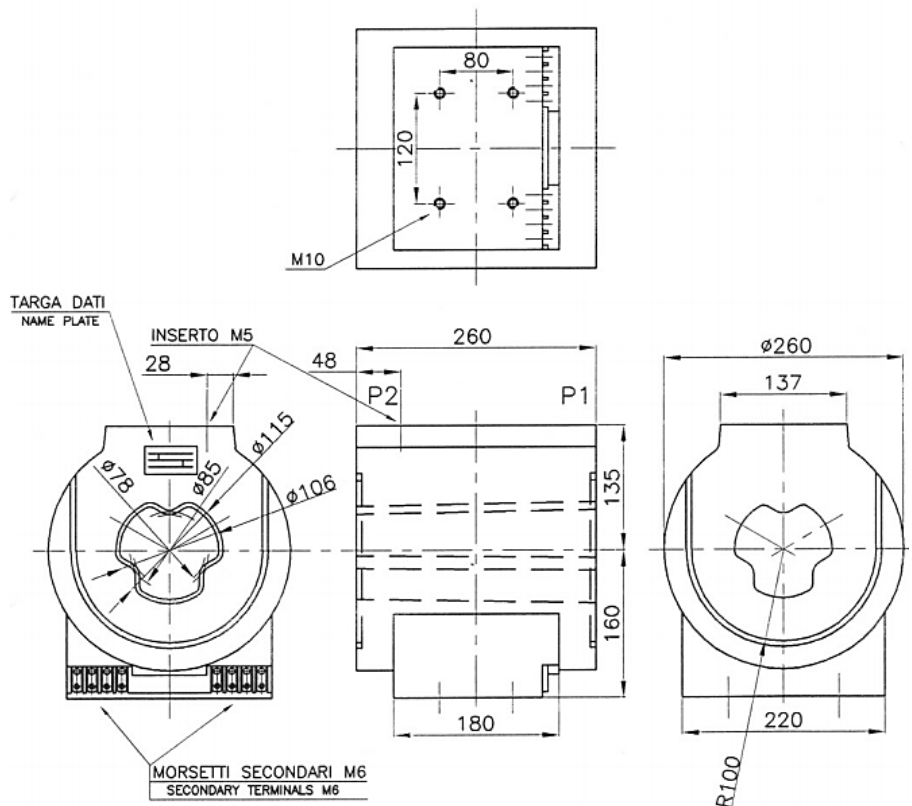
**Basic insulation level: 17.5/38/95 kV**

Technical notes:

- ./ Dry insulation in resin;
- ./ Indoor installation;
- ./ Window type with fixing base;
- ./ Rated primary current up to 4000 A;
- ./ Rated secondary current 5 A or 1 A;
- ./ Maximum rated short circuit thermal current: 60kAx1s;
- ./ Frequency 50Hz or 60Hz;
- ./ Multiratio obtained by secondary reconnection;
- ./ Different characteristics on request;
- ./ CT according to IEC Standard; also to IEEE Standards on request;

**Accessories available (on request):**

Capacity divider; Supplementary name plate.



Peso: circa 30 kg

Weight: about 30 kg

DIMENSIONI IN mm  
DIMENSIONS IN mm



**Livello di isolamento: 24/50/125 kV**

**Note tecniche:**

- ./ Isolamento a secco in resina;
- ./ Installazione per interno;
- ./ Corrente nominale primaria fino a 2500 A;
- ./ Corrente nominale secondaria 5 A oppure 1 A;
- ./ Corrente nominale termica di c.to c.to massima: 50kAx1s;
- ./ Frequenza 50Hz oppure 60Hz;
- ./ A più rapporti ottenuti mediante prese sul secondario;
- ./ Caratteristiche diverse a richiesta;
- ./ TA secondo norme IEC; a richiesta anche secondo norme IEEE;
- ./ Esecuzione morsetti secondari: sopra o sotto la base;

**Accessori disponibili (a richiesta):**

Piastra di base (di serie); Coprimorsetti; Presa capacitiva; Targa dati supplementare.

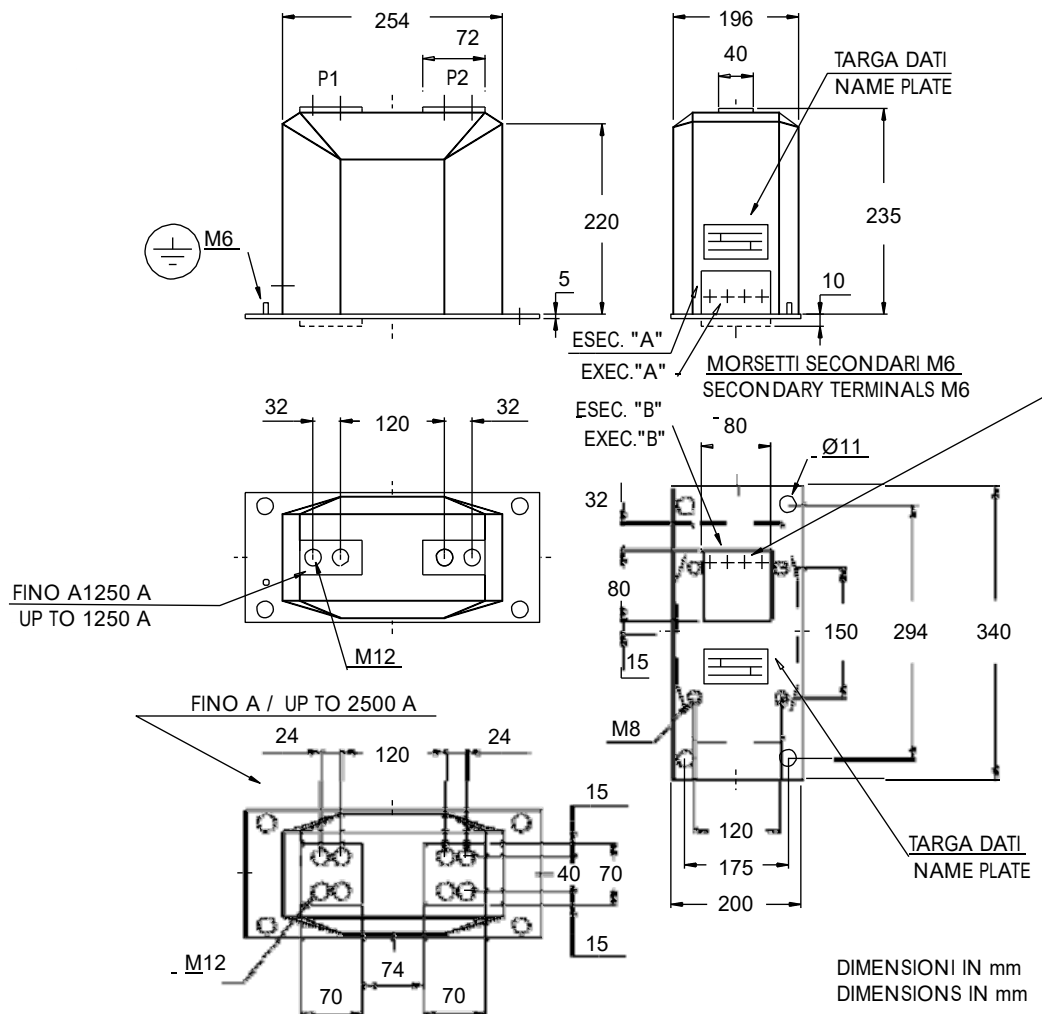
**Basic insulation level: 24/50/125 kV**

**Technical notes:**

- ./ Dry insulation in resin;
- ./ Indoor installation;
- ./ Rated primary current up to 2500 A;
- ./ Rated secondary current 5 A or 1 A;
- ./ Maximum rated short circuit thermal current: 50kAx1s;
- ./ Frequency 50Hz or 60Hz;
- ./ Multiratio obtained by secondary reconnection;
- ./ Different characteristics on request;
- ./ CT according to IEC Standard; also to IEEE Standards on request;
- ./ Secondary terminals side: up or down base;

**Accessories available (on request):**

Metal base plate (standard); Sealable cover; Capacity divider; Supplementary name plate.



Peso: circa 30 kg  
Weight: about 30 kg

DIMENSIONI IN mm  
DIMENSIONS IN mm



**Livello di isolamento: 24/50/125 kV**

Note tecniche:

- ./ Isolamento a secco in resina;
- ./ Installazione per interno;
- ./ Dimensioni e attacchi secondo norme DIN 42600;
- ./ Corrente nominale primaria fino a 2500 A;
- ./ Corrente nominale secondaria 5 A oppure 1 A;
- ./ Corrente nominale termica di c.to c.to massima: 50kAx1s;
- ./ Frequenza 50Hz oppure 60Hz;
- ./ A più rapporti ottenuti mediante prese sul secondario;
- ./ Caratteristiche diverse a richiesta;
- ./ TA secondo norme IEC; a richiesta anche secondo norme IEEE;

**Accessori disponibili (a richiesta):**

Piastra di base (di serie); Coprimorsetti (di serie); Presa capacitiva; Targa dati supplementare.

**Basic insulation level: 24/50/125 kV**

Technical notes:

- ./ Dry insulation in resin;
- ./ Indoor installation;
- ./ Dimensions and connections according to DIN 42600;
- ./ Rated primary current up to 2500 A;
- ./ Rated secondary current 5 A or 1 A;
- ./ Maximum rated short circuit thermal current: 50kAx1s;
- ./ Frequency 50Hz or 60Hz;
- ./ Multiratio obtained by secondary reconnection;
- ./ Different characteristics on request;
- ./ CT according to IEC Standard; also to IEEE Standards on request;

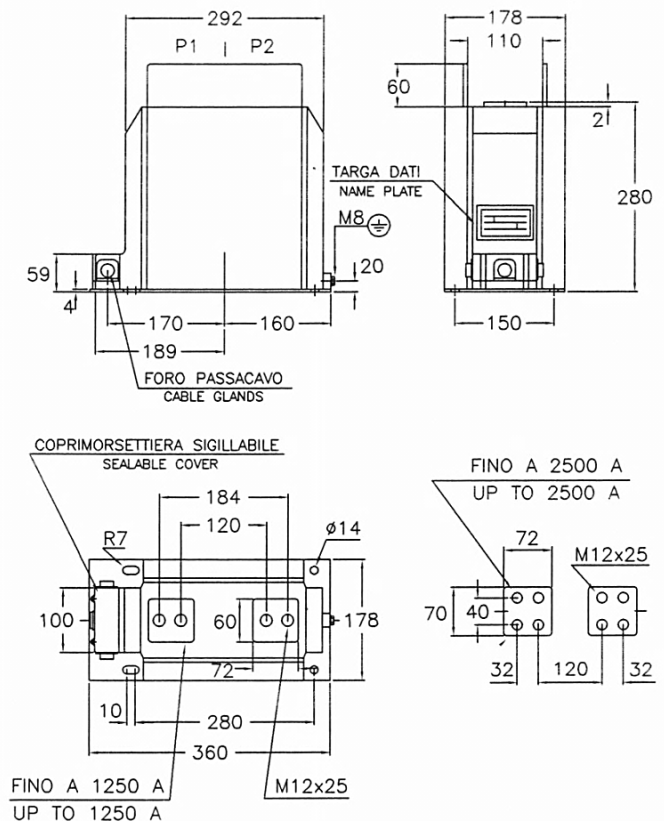
**Accessories available (on request):**

Metal base plate (standard); Sealable cover (standard); Capacity divider; Supplementary name plate.



Peso: circa 30 kg

Weigth: about 30 kg



DIMENSIONI IN mm  
DIMENSIONS IN mm

**Livello di isolamento: 24/50/125 kV**

**Note tecniche:**

- ./ Isolamento a secco in resina;
- ./ Installazione per interno;
- ./ Dimensioni e attacchi secondo norme DIN 42600;
- ./ Corrente nominale primaria fino a 2500 A;
- ./ Corrente nominale secondaria 5 A oppure 1 A;
- ./ Corrente nominale termica di c.to c.to massima: 50kAx1s;
- ./ Frequenza 50Hz oppure 60Hz;
- ./ A più rapporti ottenuti mediante prese sul secondario;
- ./ Caratteristiche diverse a richiesta;
- ./ TA secondo norme IEC; a richiesta anche secondo norme IEEE;

**Accessori disponibili (a richiesta):**

Piastra di base (di serie); Coprimorsetti (di serie); Presa capacitiva; Targa dati supplementare.

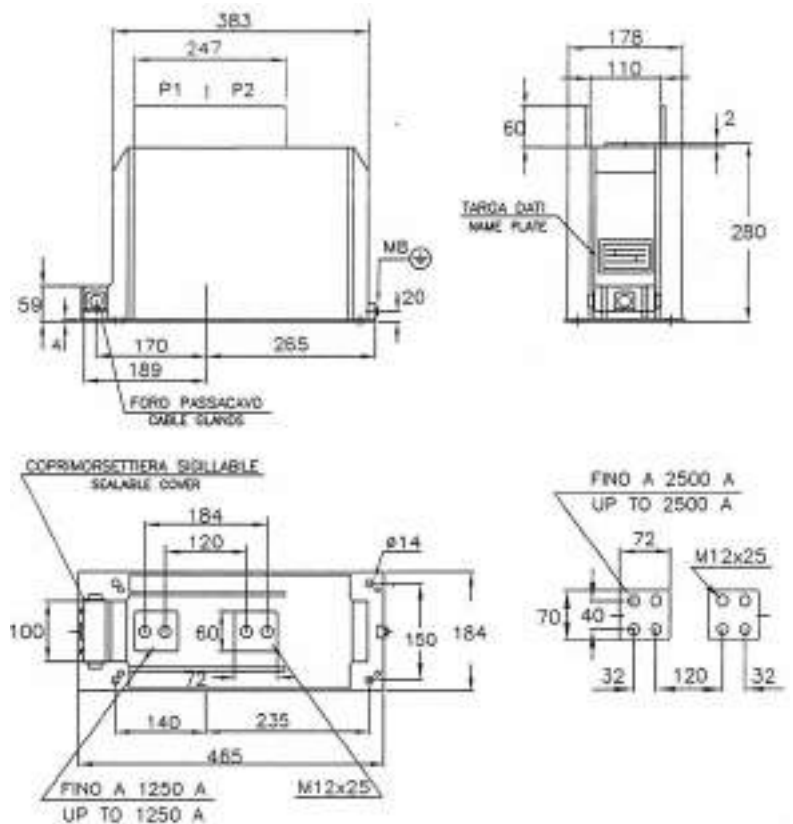
**Basic insulation level: 24/50/125 kV**

**Technical notes:**

- ./ Dry insulation in resin;
- ./ Indoor installation;
- ./ Dimensions and connections according to DIN 42600;
- ./ Rated primary current up to 2500 A;
- ./ Rated secondary current 5 A or 1 A;
- ./ Maximum rated short circuit thermal current: 50kAx1s;
- ./ Frequency 50Hz or 60Hz;
- ./ Multiratio obtained by secondary reconnection;
- ./ Different characteristics on request;
- ./ CT according to IEC Standard; also to IEEE Standards on request;

**Accessories available (on request):**

Metal base plate (standard); Sealable cover (standard); Capacity divider; Supplementary name plate.



Peso: circa 35 kg

Weight: about 35 kg

DIMENSIONI IN mm  
DIMENSIONS IN mm

**Livello di isolamento: 24/50/125 kV**

**Note tecniche:**

- ./ Isolamento a secco in resina;
- ./ Installazione per interno;
- ./ Corrente nominale secondaria 5 A oppure 1 A;
- ./ Corrente nominale termica di c.to c.to massima: 50kAx1s;
- ./ Frequenza 50Hz oppure 60Hz;
- ./ Ad uno o due rapporti, ottenuti normalmente con connessione serie-parallelo sul primario fino a 300-600A;
- ./ A più rapporti ottenuti mediante prese sul secondario fino a 2500 A;
- ./ Caratteristiche diverse a richiesta;
- ./ TA secondo norme IEC; a richiesta anche secondo norme IEEE;

**Accessori disponibili (a richiesta):**

Piastra di base (di serie); Coprimorsetti; Presa capacitiva; Targa dati supplementare.

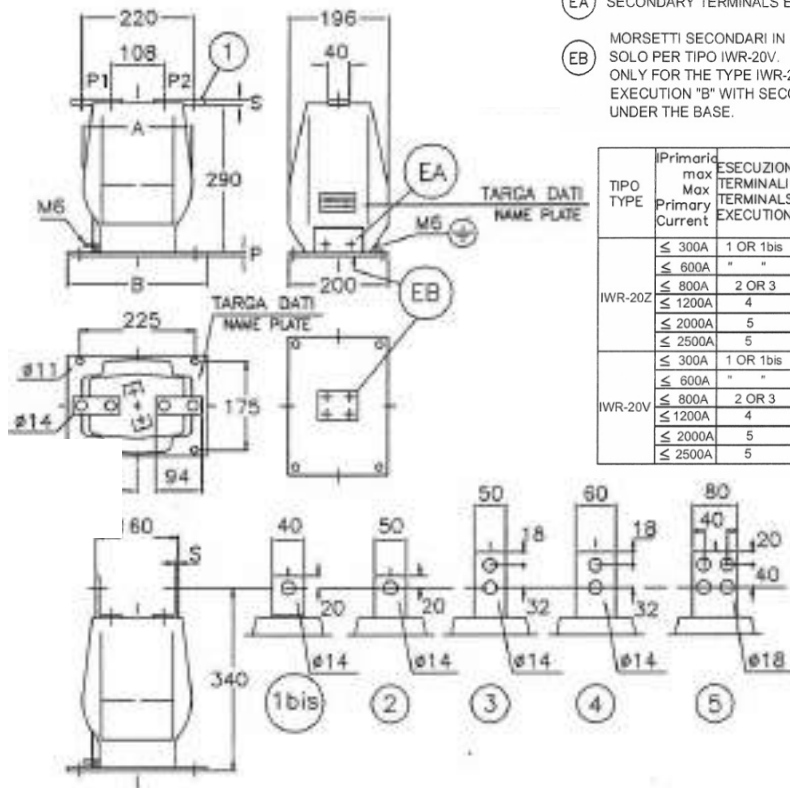
**Basic insulation level: 24/50/125 kV**

**Technical notes:**

- ./ Dry insulation in resin;
- ./ Indoor installation;
- ./ Rated secondary current 5 A or 1 A;
- ./ Maximum rated short circuit thermal current: 50kAx1s;
- ./ Frequency 50Hz or 60Hz;
- ./ Up to 300-600 A, ratios obtained by primary reconnection;
- ./ Up to 2500 A, multiratio obtained by secondary reconnection;
- ./ Different characteristics on request;
- ./ CT according to IEC Standard; also to IEEE Standards on request;

**Accessories available (on request):**

Metal base plate (standard); Sealable cover; Capacity divider; Supplementary name plate.



NOTA/NOTE:

- EA MORSETTI SECONDARI IN ESEC. "A" (NORMALE). SECONDARY TERMINALS EXEC. "A" (STANDARD).
- EB MORSETTI SECONDARI IN ESEC. "B" (SOTTO BASE) SOLO PER TIPO IWR-20V. ONLY FOR THE TYPE IWR-20V IS AVAILABLE THE EXECUTION "B" WITH SECONDARY TERMINALS UNDER THE BASE.

TIPO TYPE	Primary Max Current	ESECUZIONI TERMINALI EXECUTION	A	B	P	S
IWR-20Z	≤ 300A	1 OR 1bis	210	270	4	4
	≤ 600A	" "	" "	" "	" "	6
	≤ 800A	2 OR 3	" "	" "	" "	8
	≤ 1200A	4	" "	" "	" "	12
	≤ 2000A	5	" "	" "	" "	15
IWR-20V	≤ 300A	1 OR 1bis	270	290	5	4
	≤ 600A	" "	" "	" "	" "	6
	≤ 800A	2 OR 3	" "	" "	" "	8
	≤ 1200A	4	" "	" "	" "	12
	≤ 2000A	5	" "	" "	" "	15

Peso: circa 25-30 kg

Weight: about 25-30 kg

DIMENSIONI IN mm  
DIMENSIONS IN mm

**Livello di isolamento: 24/50/125 kV**

**Note tecniche:**

- ./ Isolamento a secco in resina;
- ./ Installazione per interno;
- ./ Corrente nominale secondaria 5 A oppure 1 A;
- ./ Corrente nominale termica di c.to c.to massima: 50kAx1s;
- ./ Frequenza 50Hz oppure 60Hz;
- ./ Ad uno o due rapporti, ottenuti normalmente con connessione serie-parallelo sul primario fino a 300-600A;
- ./ A più rapporti ottenuti mediante prese sul secondario fino a 600 A;
- ./ Caratteristiche diverse a richiesta;
- ./ TA secondo norme IEC; a richiesta anche secondo norme IEEE;

**Accessori disponibili (a richiesta):**

Piastra di base (di serie); Coprimorsetti; Presa capacitiva; Targa dati supplementare.

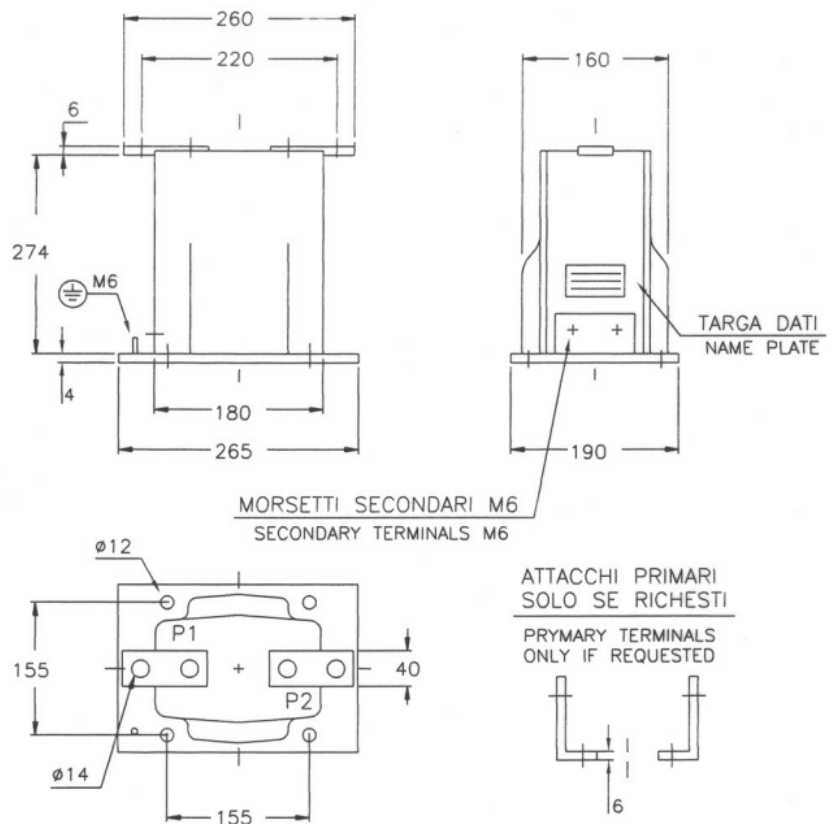
**Basic insulation level: 24/50/125 kV**

**Technical notes:**

- ./ Dry insulation in resin;
- ./ Indoor installation;
- ./ Rated secondary current 5 A or 1 A;
- ./ Maximum rated short circuit thermal current: 50kAx1s;
- ./ Frequency 50Hz or 60Hz;
- ./ Up to 300-600 A, ratios obtained by primary reconnection;
- ./ Up to 600 A, multiratio obtained by secondary reconnection;
- ./ Different characteristics on request;
- ./ CT according to IEC Standard; also to IEEE Standards on request;

**Accessories available (on request):**

Metal base plate (standard); Sealable cover; Capacity divider; Supplementary name plate.



Peso: circa 25 kg

Weight: about 25kg

DIMENSIONI IN mm  
DIMENSIONS IN mm



**Livello di isolamento: 24/50/125 kV**

**Note tecniche:**

- ./ Isolamento a secco in resina;
- ./ Installazione per interno;
- ./ Corrente nominale secondaria 5 A oppure 1 A;
- ./ Corrente nominale termica di c.to c.to massima: 50kAx1s;
- ./ Frequenza 50Hz oppure 60Hz;
- ./ Ad uno o due rapporti, ottenuti normalmente con connessione serie-parallelo sul primario fino a 300-600A;
- ./ A più rapporti ottenuti mediante prese sul secondario fino a 2500 A;
- ./ Caratteristiche diverse a richiesta;
- ./ TA secondo norme IEC; a richiesta anche secondo norme IEEE;
- ./ Esecuzione morsetti secondari: sopra o sotto la base;

**Accessori disponibili (a richiesta):**

Piastra di base (di serie); Coprimorsetti; Presa capacitiva; Targa dati supplementare.

**Basic insulation level: 24/50/125 kV**

**Technical notes:**

- ./ Dry insulation in resin;
- ./ Indoor installation;
- ./ Rated secondary current 5 A or 1 A;
- ./ Maximum rated short circuit thermal current: 50kAx1s;
- ./ Frequency 50Hz or 60Hz;
- ./ Up to 300-600 A, ratios obtained by primary reconnection;
- ./ Up to 2500 A, multiratio obtained by secondary reconnection;
- ./ Different characteristics on request;
- ./ CT according to IEC Standard; also to IEEE Standards on request;
- ./ Secondary terminals side: up or down base;

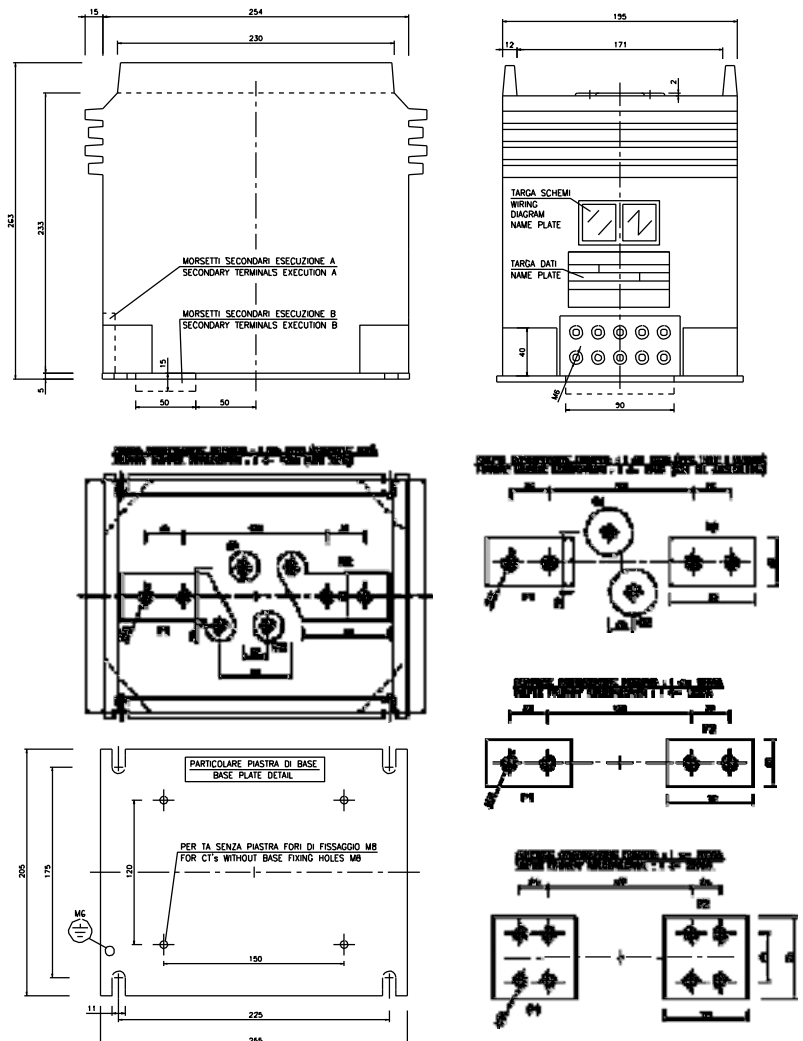
**Accessories available (on request):**

Metal base plate (standard); Sealable cover; Capacity divider; Supplementary name plate.



DIMENSIONI IN mm  
DIMENSIONS IN mm

Peso: circa 30 kg  
Weigth: about 30 kg





**Livello di isolamento: 24/50/125 kV**

**Note tecniche:**

- ./ Isolamento a secco in resina;
- ./ Installazione per interno;
- ./ Corrente nominale primaria fino a 2500 A;
- ./ Corrente nominale secondaria 5 A oppure 1 A;
- ./ Corrente nominale termica di c.to c.to massima: 50kAx1s;
- ./ Frequenza 50Hz oppure 60Hz;
- ./ A più rapporti ottenuti mediante prese sul secondario;
- ./ Caratteristiche diverse a richiesta;
- ./ TA secondo norme IEC; a richiesta anche secondo norme IEEE;
- ./ Esecuzione morsetti secondari: sopra o sotto la base;

**Accessori disponibili (a richiesta):**

Piastra di base (di serie); Coprimorsetti; Presa capacitiva; Targa dati supplementare.

**Basic insulation level: 24/50/125 kV**

**Technical notes:**

- ./ Dry insulation in resin;
- ./ Indoor installation;
- ./ Rated primary current up to 2500 A;
- ./ Rated secondary current 5 A or 1 A;
- ./ Maximum rated short circuit thermal current: 50kAx1s;
- ./ Frequency 50Hz or 60Hz;
- ./ Multiratio obtained by secondary reconnection;
- ./ Different characteristics on request;
- ./ CT according to IEC Standard; also to IEEE Standards on request;
- ./ Secondary terminals side: up or down base;

**Accessories available (on request):**

Metal base plate (standard); Sealable cover; Capacity divider; Supplementary name plate.

IN ACCORDO A ACCORDING TO	A	B	C	F	G	M	N	P	T	R	Z
ABB SACE	240	280	180	110	150	15	20	M8	TS	30	/
UNEL	240	270	200	175	175	22.5	22.5	11	TU	/	15

ESECUZIONE ABB SACE 650040

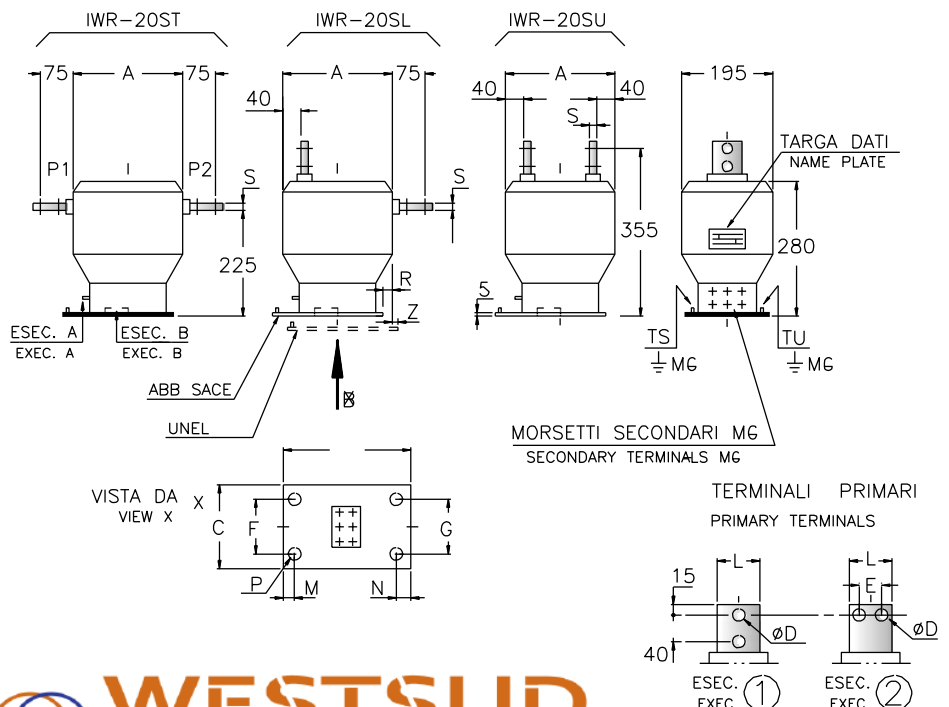
ABB SACE DRAWING 650040

PORTATA [A] RATED PRIMARY CURRENT [A]	ESEC. EXEC.	IWR-20SL				IWR-20ST				IWR-20SU			
		S	L	E	D	S	L	E	D	S	L	E	D
< 800	1	8	50	--	18	8	50	--	18	8	50	--	18
	2	--	--	--	--	--	--	--	--	8	50	25	14
< 1250	1	12	50	--	18	12	50	--	18	12	50	--	18
	2	--	--	--	--	--	--	--	--	12	50	25	14
< 2000	1	15	70	--	18	15	70	--	18	15	70	--	18
	1*	15	80	--	18	15	80	--	18	--	--	--	--
< 2500	2	--	--	--	--	--	--	--	--	15	70	40	18
	1	25	80	--	18	25	80	--	18	--	--	--	--
< 2500	2	--	--	--	--	--	--	--	--	25	80	40	18

\* SEZIONE ALTERNATIVA / ALTERNATIVE SECTION



DIMENSIONI IN mm  
DIMENSIONS IN mm



Peso: circa 28 kg  
Weight: about 28 kg

**Livello di isolamento: 24/50/125 kV**

**Note tecniche:**

- ./ Isolamento a secco in resina;
- ./ Installazione per interno;
- ./ Corrente nominale primaria fino a 2500 A;
- ./ Corrente nominale secondaria 5 A oppure 1 A;
- ./ Corrente nominale termica di c.to c.to massima: 50kAx1s;
- ./ Frequenza 50Hz oppure 60Hz;
- ./ A più rapporti ottenuti mediante prese sul secondario;
- ./ Caratteristiche diverse a richiesta;
- ./ TA secondo norme IEC; a richiesta anche secondo norme IEEE;
- ./ Esecuzione morsetti secondari: sopra o sotto la base;

**Accessori disponibili (a richiesta):**

Piastra di base (di serie); Coprimorsetti; Presa capacitiva; Targa dati supplementare.

**Basic insulation level: 24/50/125 kV**

**Technical notes:**

- ./ Dry insulation in resin;
- ./ Indoor installation;
- ./ Rated primary current up to 2500 A;
- ./ Rated secondary current 5 A or 1 A;
- ./ Maximum rated short circuit thermal current: 50kAx1s;
- ./ Frequency 50Hz or 60Hz;
- ./ Multiratio obtained by secondary reconnection;
- ./ Different characteristics on request;
- ./ CT according to IEC Standard; also to IEEE Standards on request;
- ./ Secondary terminals side: up or down base;

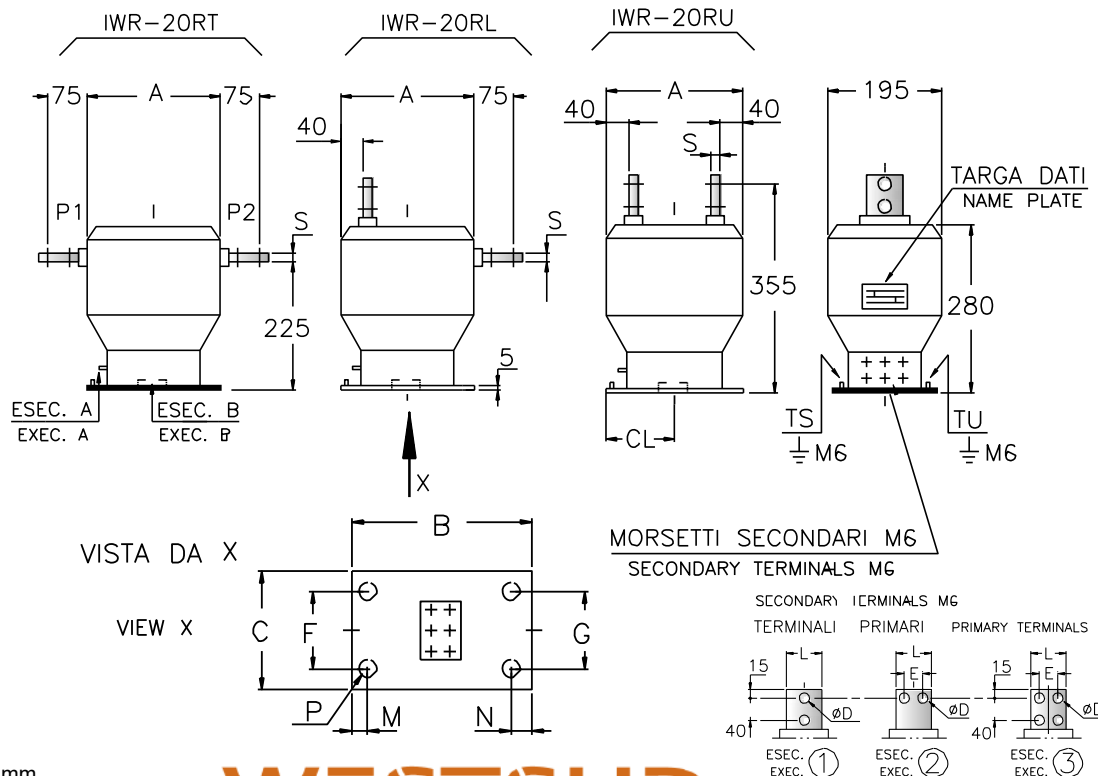
**Accessories available (on request):**

Metal base plate (standard); Sealable cover; Capacity divider; Supplementary name plate.

IN ACCORDO A ACCORDING TO	A	B	C	F	G	M	N	P	T	CL
ABB SACE	340	280	180	110	150	15	20	M8	TS	140
UNEL	340	290	200	175	175	22.5	42.5	11	TU	135

PORTATA [A] RATED PRIMARY CURRENT [A]	ESEC. EXEC.	IWR-20RL				IWR-20RT				IWR-20RU			
		S	L	E	D	S	L	E	D	S	L	E	D
< 800	1	8	50	--	18	8	50	--	18	8	50	--	18
	2	--	--	--	--	--	--	--	--	8	50	25	14
< 1250	1	12	50	--	18	12	50	--	18	12	50	--	18
	2	--	--	--	--	--	--	--	--	12	50	25	14
< 2000	1	15	70	--	18	15	70	--	18	15	70	--	18
	2	--	--	--	--	--	--	--	--	15	70	40	18
< 2500	1	25	80	--	18	25	80	--	18	25	80	--	18
	3	--	--	--	--	--	--	--	--	25	80	40	18

ESECUZIONE ABB SACE 650040  
ABB SACE DRAWING 650040



Peso: circa 35 kg  
Weight: about 35kg

DIMENSIONI IN mm  
DIMENSIONS IN mm

**Livello di isolamento: 24/50/125 kV**

**Note tecniche:**

- ./ Isolamento a secco in resina;
- ./ Installazione per interno;
- ./ Modello con foro per barra primaria passante;
- ./ Corrente nominale primaria fino a 5000 A;
- ./ Corrente nominale secondaria 5 A oppure 1 A;
- ./ Corrente nominale termica di c.to c.to massima: 100kAx1s;
- ./ Frequenza 50Hz oppure 60Hz;
- ./ A più rapporti ottenuti mediante prese sul secondario;
- ./ Caratteristiche diverse a richiesta;
- ./ TA secondo norme IEC; a richiesta anche secondo norme IEEE;
- ./ Esecuzione morsetti secondari: sopra o sotto la base;

**Accessori disponibili (a richiesta):**

Piastra di base (di serie); Coprimorsetti; Presa capacitiva; Targa dati supplementare.

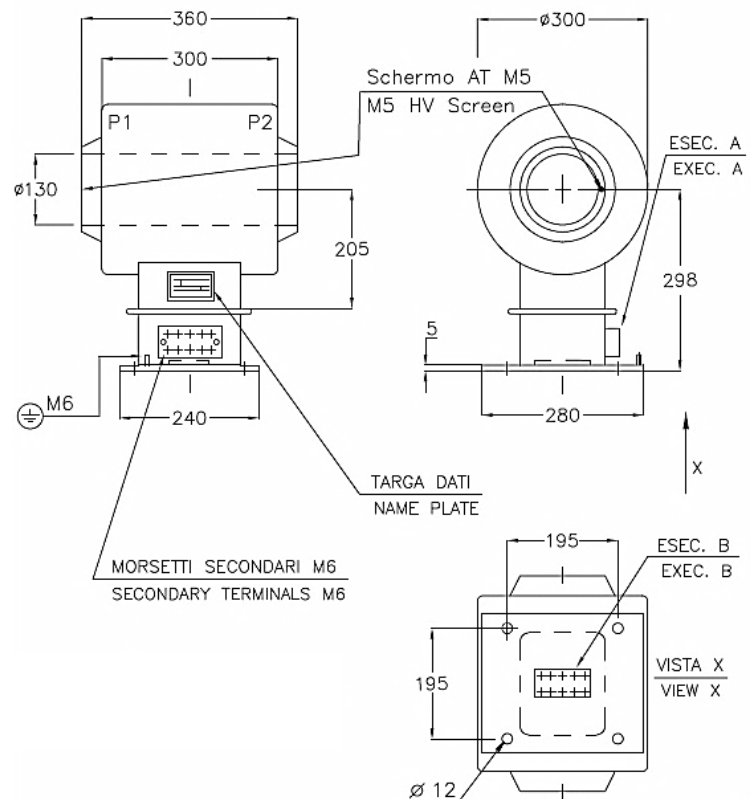
**Basic insulation level: 24/50/125 kV**

**Technical notes:**

- ./ Dry insulation in resin;
- ./ Indoor installation;
- ./ Window type with fixing base;
- ./ Rated primary current up to 5000 A;
- ./ Rated secondary current 5 A or 1 A;
- ./ Maximum rated short circuit thermal current: 100kAx1s;
- ./ Frequency 50Hz or 60Hz;
- ./ Multiratio obtained by secondary reconnection;
- ./ Different characteristics on request;
- ./ CT according to IEC Standard; also to IEEE Standards on request;
- ./ Secondary terminals side: up or down base;

**Accessories available (on request):**

Metal base plate (standard); Sealable cover; Capacity divider; Supplementary name plate.



Peso: circa 35 kg

Weight: about 35 kg

DIMENSIONI IN mm  
DIMENSIONS IN mm

**Livello di isolamento: 36/70/170 kV**

**Note tecniche:**

- ./ Isolamento a secco in resina;
- ./ Installazione per interno;
- ./ Corrente nominale secondaria 5 A oppure 1 A;
- ./ Corrente nominale termica di c.to c.to massima: 50kAx1s;
- ./ Frequenza 50Hz oppure 60Hz;
- ./ Ad uno o due rapporti, ottenuti normalmente con connessione serie-parallelo sul primario fino a 300-600A;
- ./ A più rapporti ottenuti mediante prese sul secondario fino a 3000 A;
- ./ Caratteristiche diverse a richiesta;
- ./ TA secondo norme IEC; a richiesta anche secondo norme IEEE;

**Accessori disponibili (a richiesta):**

Piastra di base (di serie); Coprimorsetti; Presa capacitiva; Targa dati supplementare.

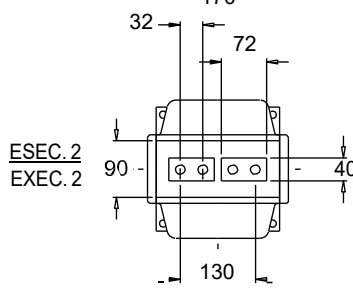
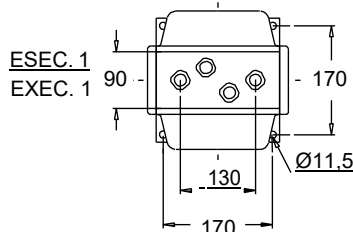
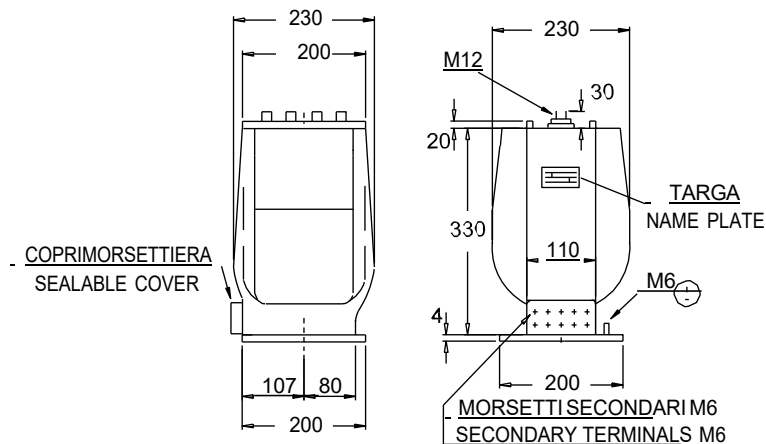
**Basic insulation level: 36/70/170 kV**

**Technical notes:**

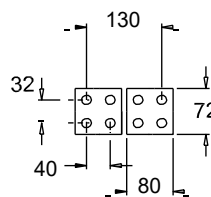
- ./ Dry insulation in resin;
- ./ Indoor installation;
- ./ Rated secondary current 5 A or 1 A;
- ./ Maximum rated short circuit thermal current: 50kAx1s;
- ./ Frequency 50Hz or 60Hz;
- ./ Up to 300-600 A, ratios obtained by primary reconnection;
- ./ Up to 3000 A, multiratio obtained by secondary reconnection;
- ./ Different characteristics on request;
- ./ CT according to IEC Standard; also to IEEE Standards on request;

**Accessories available (on request):**

Metal base plate (standard); Sealable cover; Capacity divider; Supplementary name plate.



Tipo di Combinazione Primaria Primary Reconnection Type	Corrente Primaria Max Max Primary Current	Esecuzione Terminali Terminals Execution
Doppia / Double	$I < 300 - 600 \text{ A}$	1
Semplice / Simple	$I \leq 1250 \text{ A}$	2
	$1250 I \leq 2500 \text{ A}$	3



Peso: circa 30 kg  
Weight: about 30 kg

DIMENSIONI IN mm  
DIMENSIONS IN mm

**Livello di isolamento: 36/70/170 kV**

**Note tecniche:**

- ./ Isolamento a secco in resina;
- ./ Installazione per interno;
- ./ Corrente nominale primaria fino a 4000 A;
- ./ Corrente nominale secondaria 5 A oppure 1 A;
- ./ Corrente nominale termica di c.to c.to massima: 60kAx1s;
- ./ Frequenza 50Hz oppure 60Hz;
- ./ A più rapporti ottenuti mediante prese sul secondario;
- ./ Caratteristiche diverse a richiesta;
- ./ TA secondo norme IEC; a richiesta anche secondo norme IEEE;
- ./ Esecuzione morsetti secondari: sopra o sotto la base;

**Accessori disponibili (a richiesta):**

Piastra di base (di serie); Coprimorsetti; Presa capacitiva; Targa dati supplementare.

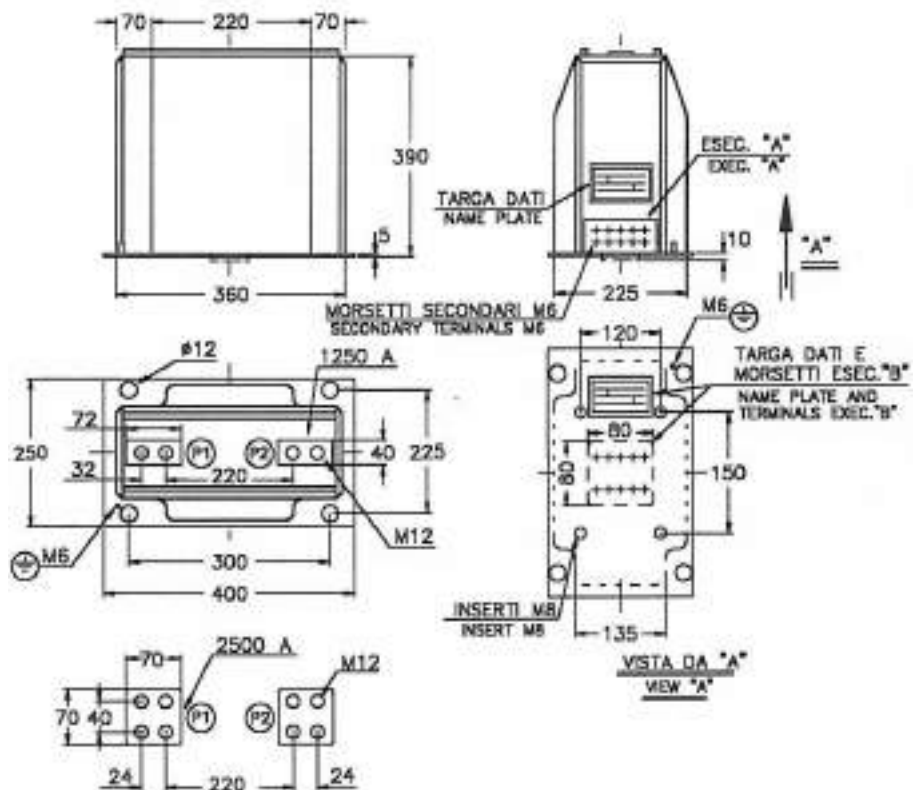
**Basic insulation level: 36/70/170 kV**

**Technical notes:**

- ./ Dry insulation in resin;
- ./ Indoor installation;
- ./ Rated primary current up to 4000 A;
- ./ Rated secondary current 5 A or 1 A;
- ./ Maximum rated short circuit thermal current: 60kAx1s;
- ./ Frequency 50Hz or 60Hz;
- ./ Multiratio obtained by secondary reconnection;
- ./ Different characteristics on request;
- ./ CT according to IEC Standard; also to IEEE Standards on request;
- ./ Secondary terminals side: up or down base;

**Accessories available (on request):**

Metal base plate (standard); Sealable cover; Capacity divider; Supplementary name plate.



Peso: circa 40 kg

Weight: about 40 kg

DIMENSIONI IN mm  
DIMENSIONS IN mm



**Livello di isolamento: 36/70/170 kV**

Note tecniche:

- ./ Isolamento a secco in resina;
- ./ Installazione per interno;
- ./ Dimensioni e attacchi secondo norme DIN 42600;
- ./ Corrente nominale primaria fino a 4000 A;
- ./ Corrente nominale secondaria 5 A oppure 1 A;
- ./ Corrente nominale termica di c.to c.to massima: 60kAx1s;
- ./ Frequenza 50Hz oppure 60Hz;
- ./ A più rapporti ottenuti mediante prese sul secondario;
- ./ Caratteristiche diverse a richiesta;
- ./ TA secondo norme IEC; a richiesta anche secondo norme IEEE;

**Accessori disponibili (a richiesta):**

Piastra di base (di serie); Coprimorsetti (di serie); Presa capacitiva; Targa dati supplementare.

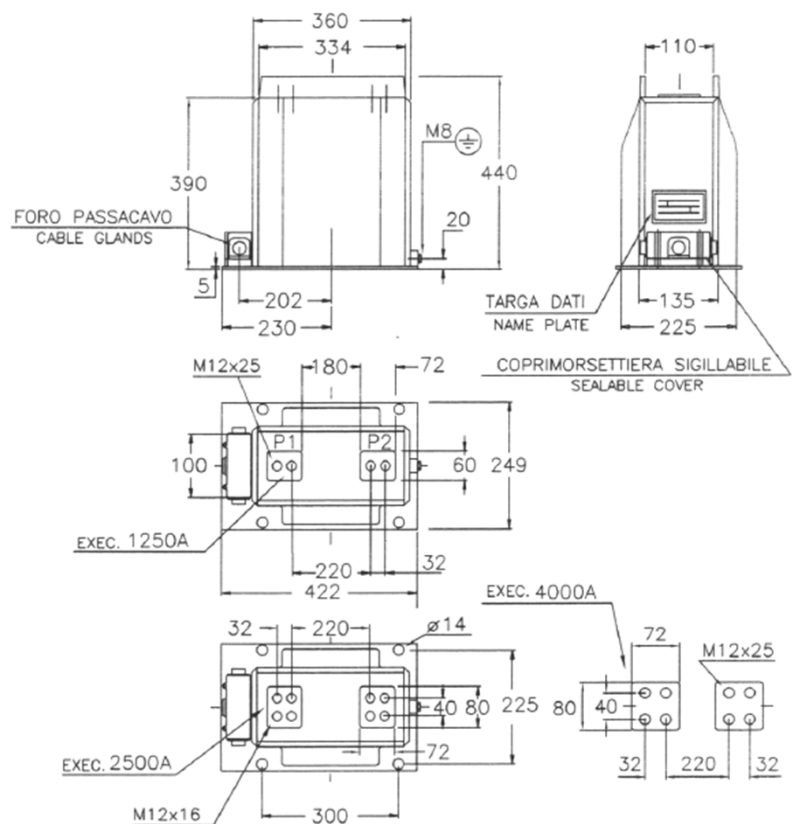
**Basic insulation level: 36/70/170 kV**

Technical notes:

- ./ Dry insulation in resin;
- ./ Indoor installation;
- ./ Dimensions and connections according to DIN 42600;
- ./ Rated primary current up to 4000 A;
- ./ Rated secondary current 5 A or 1 A;
- ./ Maximum rated short circuit thermal current: 60kAx1s;
- ./ Frequency 50Hz or 60Hz;
- ./ Multiratio obtained by secondary reconnection;
- ./ Different characteristics on request;
- ./ CT according to IEC Standard; also to IEEE Standards on request;

**Accessories available (on request):**

Metal base plate (standard); Sealable cover (standard); Capacity divider; Supplementary name plate.



Peso: circa 40 kg

Weight: about 40 kg

DIMENSIONI IN mm  
DIMENSIONS IN mm

**Livello di isolamento: 36/70/170 kV**

**Note tecniche:**

- ./ Isolamento a secco in resina;
- ./ Installazione per interno;
- ./ Corrente nominale primaria fino a 4000 A;
- ./ Corrente nominale secondaria 5 A oppure 1 A;
- ./ Corrente nominale termica di c.to c.to massima: 60kAx1s;
- ./ Frequenza 50Hz oppure 60Hz;
- ./ A più rapporti ottenuti mediante prese sul secondario;
- ./ Caratteristiche diverse a richiesta;
- ./ TA secondo norme IEC; a richiesta anche secondo norme IEEE;
- ./ Esecuzione morsetti secondari: sopra o sotto la base;

**Accessori disponibili (a richiesta):**

Piastra di base (di serie); Coprimorsetti; Presa capacitiva; Targa dati supplementare.

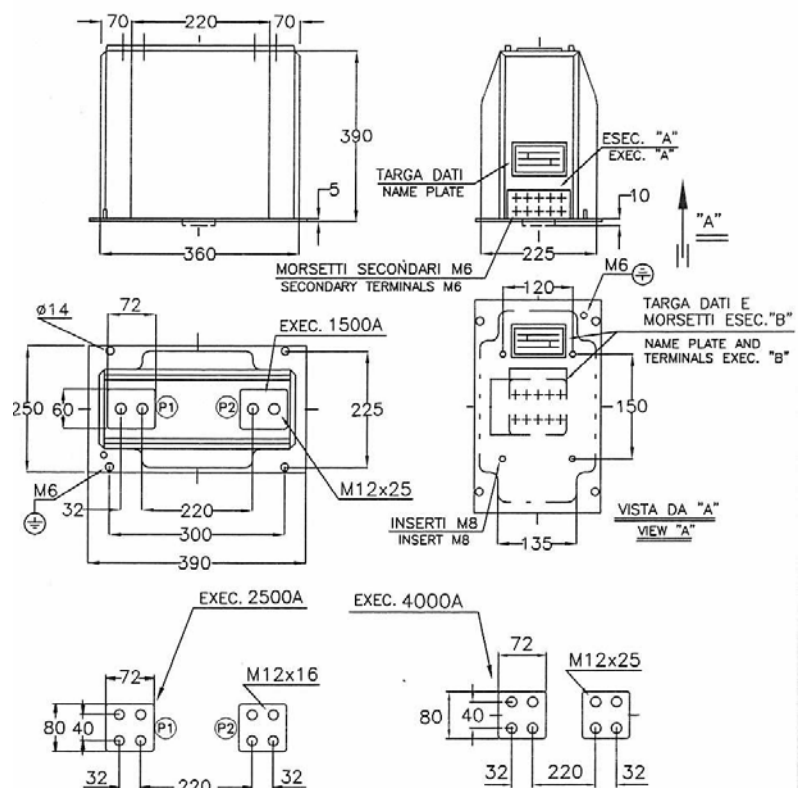
**Basic insulation level: 36/70/170 kV**

**Technical notes:**

- ./ Dry insulation in resin;
- ./ Indoor installation;
- ./ Rated primary current up to 4000 A;
- ./ Rated secondary current 5 A or 1 A;
- ./ Maximum rated short circuit thermal current: 60kAx1s;
- ./ Frequency 50Hz or 60Hz;
- ./ Multiratio obtained by secondary reconnection;
- ./ Different characteristics on request;
- ./ CT according to IEC Standard; also to IEEE Standards on request;
- ./ Secondary terminals side: up or down base;

**Accessories available (on request):**

Metal base plate (standard); Sealable cover; Capacity divider; Supplementary name plate.



Peso: circa 40 kg

Weight: about 40 kg

DIMENSIONI IN mm  
DIMENSIONS IN mm

**Livello di isolamento: 40/85/200 kV**

**Note tecniche:**

- ./ Isolamento a secco in resina;
- ./ Installazione per interno;
- ./ Corrente nominale primaria fino a 4000 A;
- ./ Corrente nominale secondaria 5 A oppure 1 A;
- ./ Corrente nominale termica di c.to c.to massima: 60kAx1s;
- ./ Frequenza 50Hz oppure 60Hz;
- ./ A più rapporti ottenuti mediante prese sul secondario;
- ./ Caratteristiche diverse a richiesta;
- ./ TA secondo norme IEC; a richiesta anche secondo norme IEEE;

**Accessori disponibili (a richiesta):**

Piastra di base (di serie); Coprimorsetti; Presa capacitiva; Targa dati supplementare.

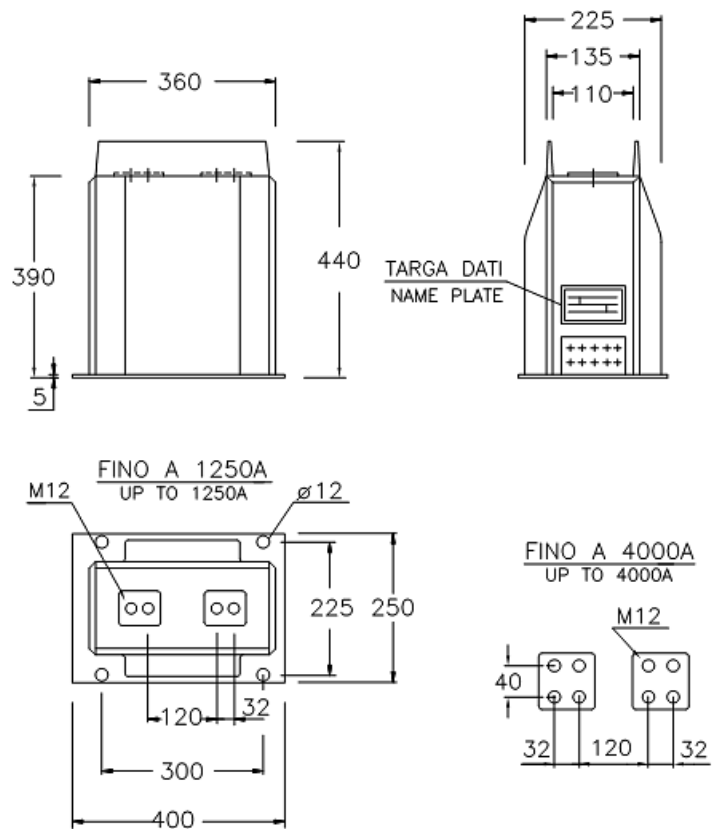
**Basic insulation level: 40/85/200 kV**

**Technical notes:**

- ./ Dry insulation in resin;
- ./ Indoor installation;
- ./ Rated primary current up to 4000 A;
- ./ Rated secondary current 5 A or 1 A;
- ./ Maximum rated short circuit thermal current: 60kAx1s;
- ./ Frequency 50Hz or 60Hz;
- ./ Multiratio obtained by secondary reconnection;
- ./ Different characteristics on request;
- ./ CT according to IEC Standard; also to IEEE Standards on request;

**Accessories available (on request):**

Metal base plate (standard); Sealable cover; Capacity divider; Supplementary name plate.



Peso: circa 45 kg

Weight: about 45 kg

DIMENSIONI IN mm  
DIMENSIONS IN mm

# **TRASFORMATORI DI TENSIONE MT**



## ***MV VOLTAGE TRANSFORMERS***

La vasta gamma di trasformatori di tensione Wattsud prevede un'ampia varietà di modelli per inserzione tra le fasi (2 poli) o tra fase e terra (1 polo) in varie esecuzioni:

- . / Singolo rapporto con esecuzioni fino a 3 secondari per i TV ad 1 polo (fig.1) e due secondari per i TV a 2 poli (fig.2);
- . / Doppio o multi rapporto con commutazione sul secondario fino a 2 secondari (fig.3);
- . / Altre esecuzioni a richiesta;

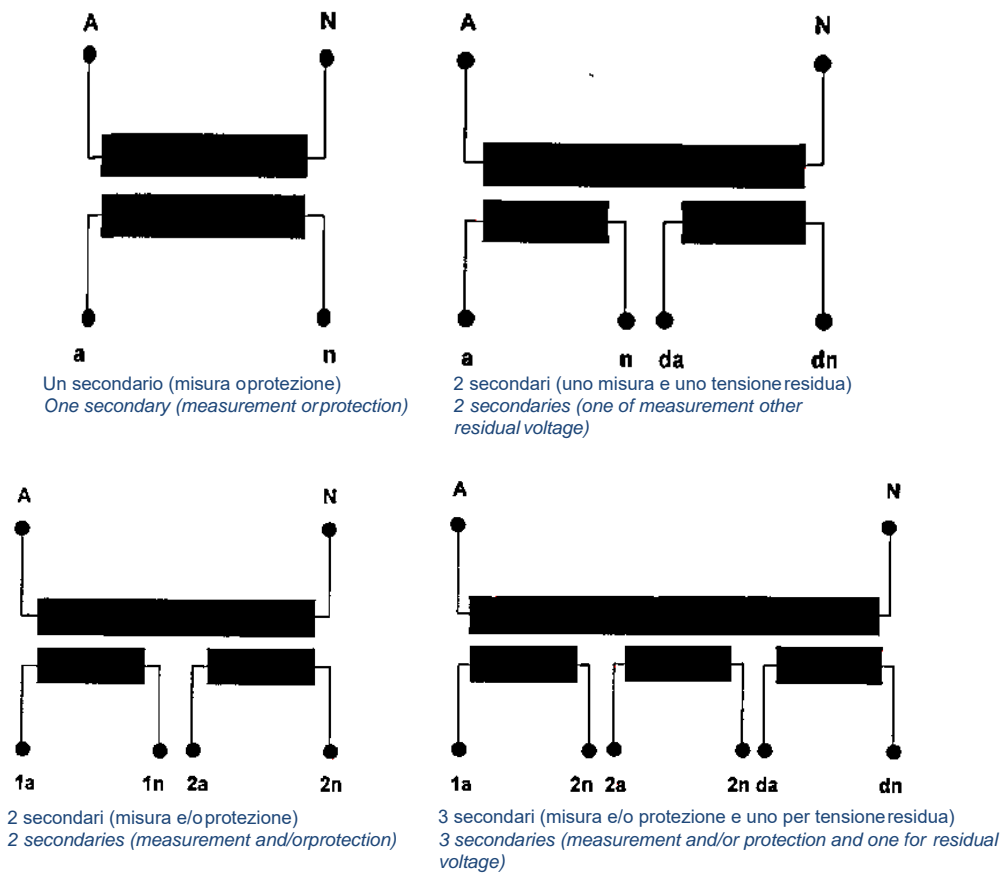


Fig.1: Contrassegno morsetti per TV ad 1 poli nelle esecuzioni a singolo rapporto/ *Terminals signature for 1 pole VTs in single ratio executions*

*The large range of Wattsud's Voltage transformers provided several types for un earthed (2 poles) and earthed (1 pole) in several executions:*

- . / *Single primary ratio up to 3 secondaries for 1 pole VTs (fig.1) and up to 2 secondaries for 2 pole VTs (fig.2);*
- . / *Double or multi-ratio with secondary reconnection up to 2 secondaries (fig.3);*
- . / *Other execution on request;*



L'utilizzo di un fusibile sul primario del trasformatore di tensione ha il solo scopo di proteggere l'impianto a monte dell'apparecchio. Ciò vuol dire che il fusibile non evita il danneggiamento del trasformatore, ma disconnette quest'ultimo salvaguardandol'impianto.

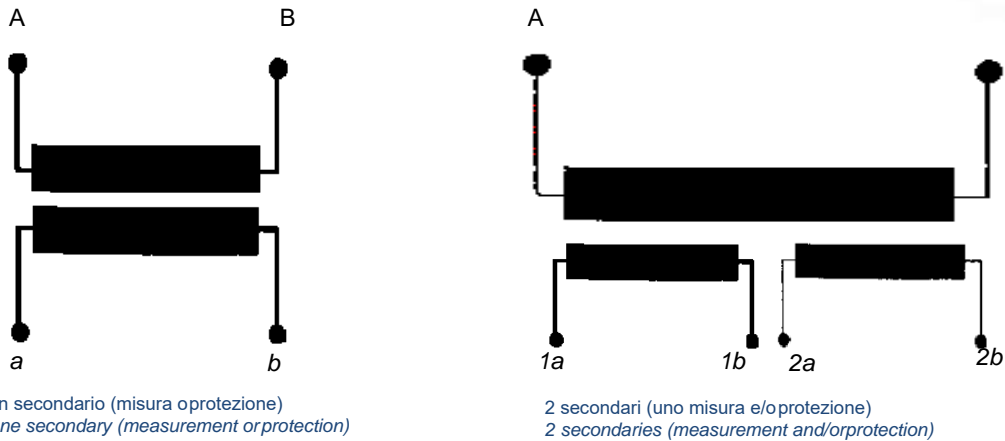


Fig.2: Contrassegno morsetti per TV ad 1 poli nelle esecuzioni a singolo rapporto/ *Terminals signature for 1 pole VTs in single ratio executions*

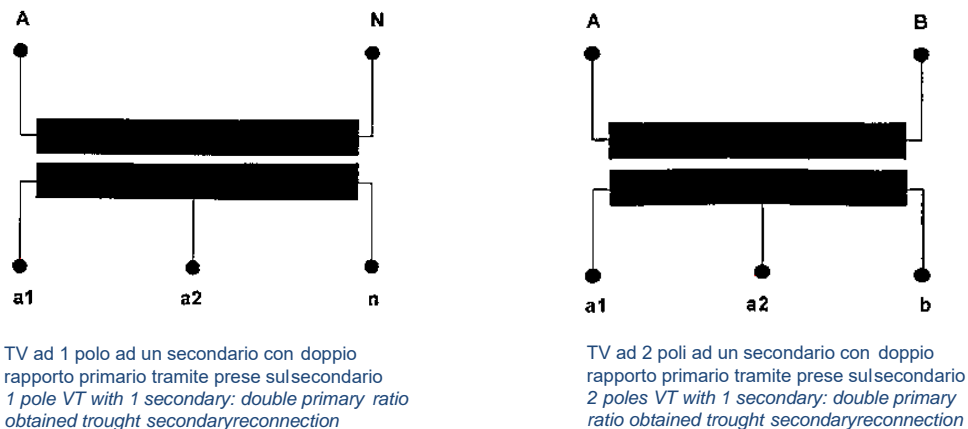


Fig.3: Contrassegno morsetti per TV ad 1 o 2 poli nelle esecuzioni a doppio rapporto/ *Terminals signature for 1 or 2 poles VTs in double ratio executions*

*The using of fuse on primary winding of VTs protects the plant before the device. It means that the fuse doesn't avoid the damage of VT, and consequent earth lightning, but it disconnects the VT saving the plant.*

## Dati tecnici da fornire per richieste d'offerta e/o ordini di TV

- Scelta modello TV;
- Livello di isolamento (7,2,12,17,5,24,36,40 kV);
- Frequenza (50 o 60Hz);
- Numero secondari (fino a 3 secondari per TV ad 1 polo e 2 secondari per TV a 2 poli);
- Tensione(i) primaria(e) [V];
- Fattore di tensione;
- Esecuzione standard o antiferrorisonante;

### DATI DA SPECIFICARE PER OGNI SECONDARIO

- Tensione secondaria [V];
- Prestazione [VA];
- Classe di precisione;

### ACCESSORI

- Coprimorsettiera sigillabile;
- Targa supplementare;
- Accessori portafusibili (nei casi in cui sono previsti);
- Fusibile (nei casi in cui è previsto).

## Technical data required for inquiry and/or Order for VTs

- Type VT;
- Insulation level (7.2, 12, 17,5,24,36,40 kV);
- Frequency (50 o 60Hz);
- Number of secondaries (up to 3 secondaries for 1 pole VTs, up to 2 secondaries for 2 pole VTs);
- Primary voltage(s) [V];
- Overvoltage factor;
- Standard or antiferroresonance execution;

### DATA REQUIRED FOR EACH SECONDARY

- Secondary voltage[V];
- Burden [VA];
- Class;

### ACCESSORIES

- Sealable cover;
- Supplementary name plate;
- Fuseholder accessories (where expected)
- Fuse (where expected).

**Livello di isolamento: 12/28/75 kV**

Note tecniche:

- ./ Isolamento a secco in resina;
- ./ Installazione per interno;
- ./ Modello per inserzione fase-terra;
- ./ Frequenza 50Hz oppure 60Hz;
- ./ Ad uno o più rapporti sul primario ottenuti mediante prese sul secondario;
- ./ Fattore di tensione nominale: 1,9 per 8 ore;
- ./ Potenza termica complessiva: 250VA;
- ./ Caratteristiche diverse a richiesta;
- ./ TV secondo norme IEC; a richiesta anche secondo norme IEEE;

**Accessori disponibili (a richiesta):**

Piastra di base (di serie); Coprimorsetti; Targa dati supplementare.

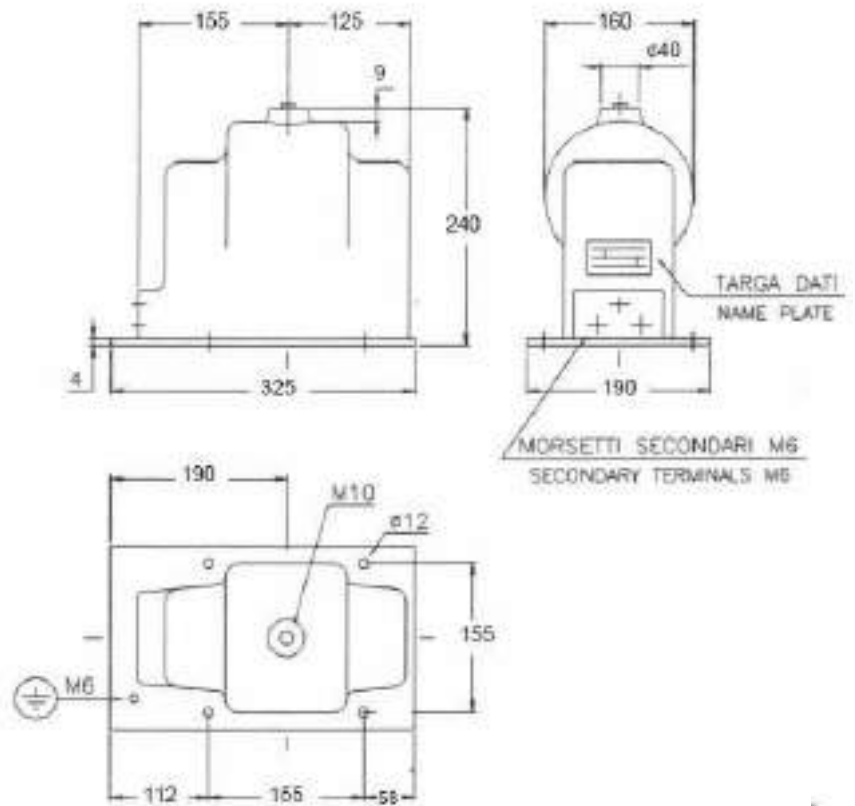
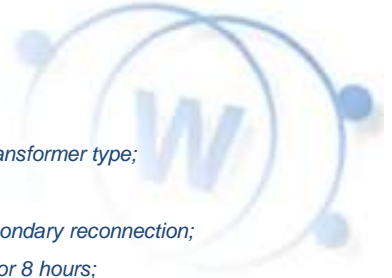
**Basic insulation level: 12/28/75 kV**

Technical notes:

- ./ Dry insulation in resin;
- ./ Indoor installation;
- ./ Phase-to-earth voltage transformer type;
- ./ Frequency 50Hz or 60Hz;
- ./ Multiratio obtained by secondary reconnection;
- ./ Rated voltage factor: 1,9 for 8 hours;
- ./ Max total thermal power: 250VA;
- ./ Different characteristics on request;
- ./ VT according to IEC Standard; also to IEEE Standards on request;

**Accessories available (on request):**

Metal base plate (standard); Sealable cover; Supplementary name plate.



Peso: circa 20 kg

Weight: about 20 kg

DIMENSIONI IN mm  
DIMENSIONS IN mm

**Livello di isolamento: 12/28/75 kV**

**Note tecniche:**

- ./ Isolamento a secco in resina;
- ./ Installazione per interno;
- ./ Modello per inserzione fase-terra con portafusibile;
- ./ Dimensioni e attacchi secondo norme DIN 42600;
- ./ Frequenza 50Hz oppure 60Hz;
- ./ Ad uno o più rapporti sul primario ottenuti mediante prese sul secondario;
- ./ Fattore di tensione nominale: 1,9 per 8 ore;
- ./ Potenza termica complessiva: 250VA;
- ./ Caratteristiche diverse a richiesta;
- ./ TV secondo norme IEC; a richiesta anche secondo norme IEEE;

**Accessori disponibili (a richiesta):**

Piastra di base (di serie); Coprimorsetti; Targa dati supplementare; Fusibile.

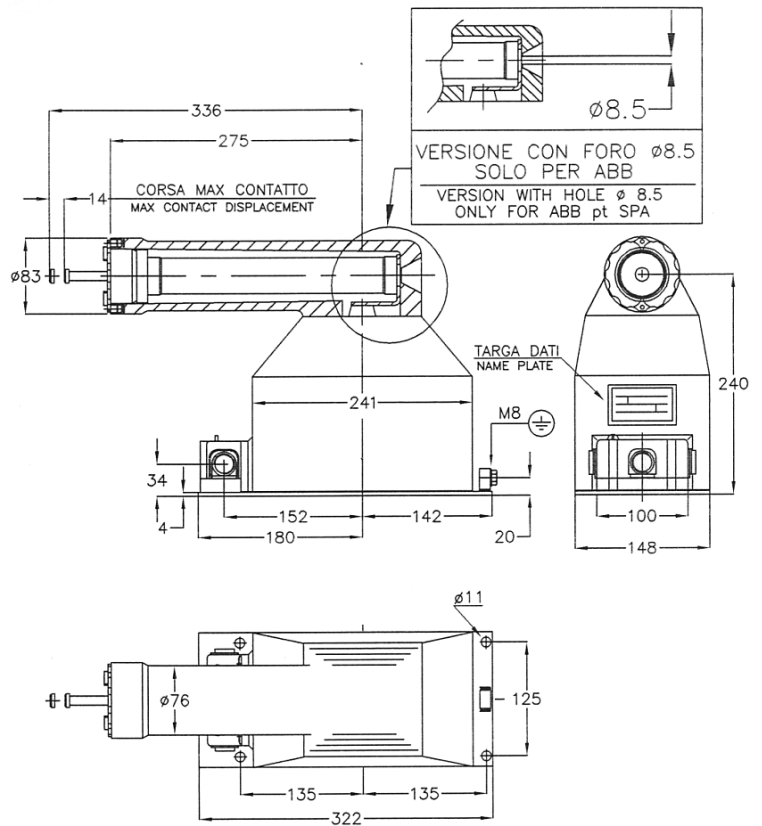
**Basic insulation level: 12/28/75 kV**

**Technical notes:**

- ./ Dry insulation in resin;
- ./ Indoor installation;
- ./ Phase-to-earth voltage transformer type with fuse holder;
- ./ Dimensions and connections according to DIN 42600;
- ./ Frequency 50Hz or 60Hz;
- ./ Multiratio obtained by secondary reconnection;
- ./ Rated voltage factor: 1,9 for 8 hours;
- ./ Max total thermal power: 250VA;
- ./ Different characteristics on request;
- ./ VT according to IEC Standard; also to IEEE Standards on request;

**Accessories available (on request):**

Metal base plate (standard); Sealable cover; Supplementary name plate; Fuse.



Peso: circa 20 kg

Weight: about 20 kg

DIMENSIONI IN mm  
DIMENSIONS IN mm

**Livello di isolamento: 12/28/75 kV**

Note tecniche:

- ./ Isolamento a secco in resina;
- ./ Installazione per interno;
- ./ Modello per inserzione fase-fase;
- ./ Frequenza 50Hz oppure 60Hz;
- ./ Ad uno o più rapporti sul primario ottenuti mediante prese sul secondario;
- ./ Fattore di tensione nominale: 1,2 per tempo illimitato;
- ./ Potenza termica complessiva: 250VA;
- ./ Caratteristiche diverse a richiesta;
- ./ TV secondo norme IEC; a richiesta anche secondo norme IEEE;

**Accessori disponibili (a richiesta):**

Piastra di base (di serie); Coprimorsetti; Targa dati supplementare.

**Basic insulation level: 12/28/75 kV**

Technical notes:

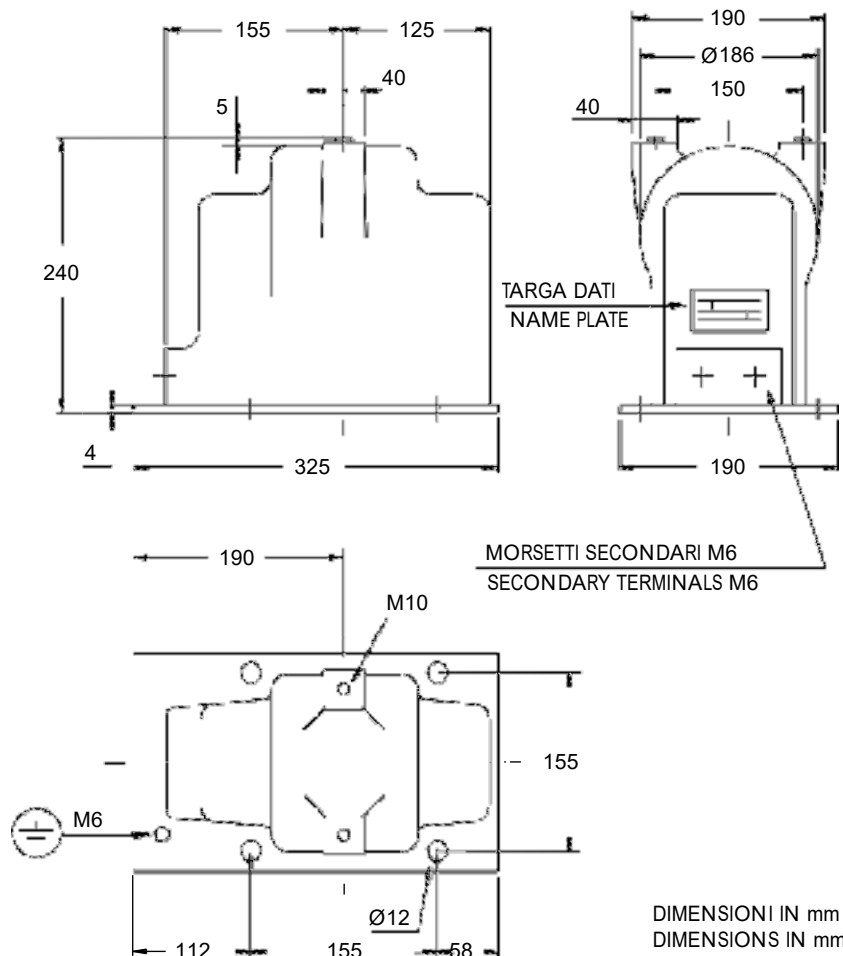
- ./ Dry insulation in resin;
- ./ Indoor installation;
- ./ Phase-to-phase voltage transformer type;
- ./ Frequency 50Hz or 60Hz;
- ./ Multiratio obtained by secondary reconnection;
- ./ Rated voltage factor: 1,2 continuously;
- ./ Max total thermal power: 250VA;
- ./ Different characteristics on request;
- ./ VT according to IEC Standard; also to IEEE Standards on request;

**Accessories available (on request):**

Metal base plate (standard); Sealable cover; Supplementary name plate.



Peso: circa 20 kg  
Weight: about 20 kg





**Livello di isolamento: 12/28/75 kV**

Note tecniche:

- ./ Isolamento a secco in resina;
- ./ Installazione per interno;
- ./ Modello per inserzione fase-fase;
- ./ Dimensioni e attacchi secondo norme DIN 42600;
- ./ Frequenza 50Hz oppure 60Hz;
- ./ Ad uno o più rapporti sul primario ottenuti mediante prese sul secondario;
- ./ Fattore di tensione nominale: 1,2 per tempo illimitato;
- ./ Potenza termica complessiva: 250VA;
- ./ Caratteristiche diverse a richiesta;
- ./ TV secondo norme IEC; a richiesta anche secondo norme IEEE;

**Accessori disponibili (a richiesta):**

Piastra di base (di serie); Coprimorsetti; Targa dati supplementare.

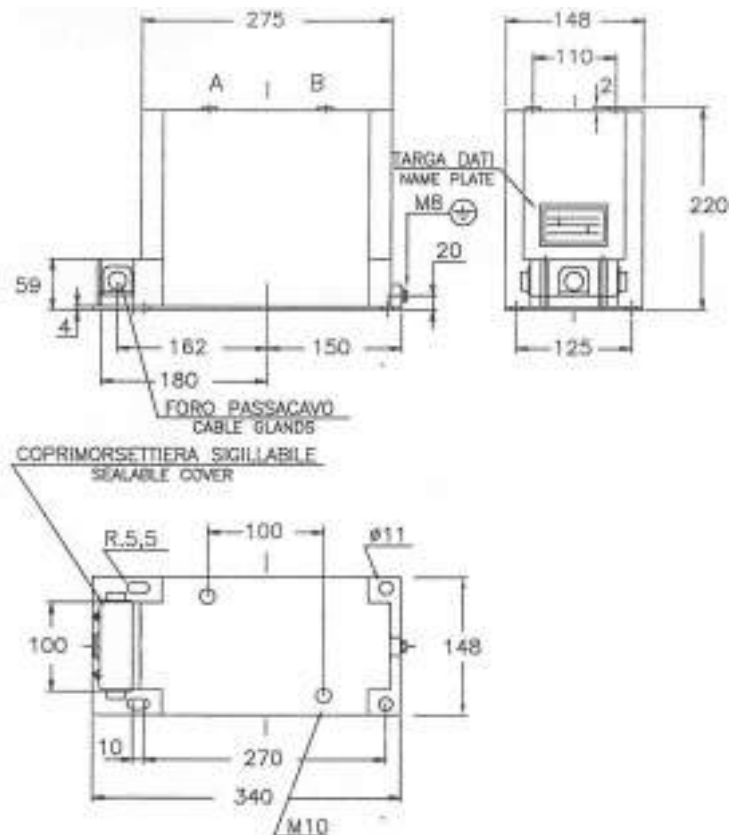
**Basic insulation level: 12/28/75 kV**

Technical notes:

- ./ Dry insulation in resin;
- ./ Indoor installation;
- ./ Phase-to-phase voltage transformer type;
- ./ Dimensions and connections according to DIN 42600;
- ./ Frequency 50Hz or 60Hz;
- ./ Multiratio obtained by secondary reconnection;
- ./ Rated voltage factor: 1,2 continuously;
- ./ Max total thermal power: 250VA;
- ./ Different characteristics on request;
- ./ VT according to IEC Standard; also to IEEE Standards on request;

**Accessories available (on request):**

Metal base plate (standard); Sealable cover; Supplementary name plate.



Peso: circa 25 kg

Weight: about 25 kg

DIMENSIONI IN mm  
DIMENSIONS IN mm

**Livello di isolamento: 12/28/75 kV**

**Note tecniche:**

- ./ Isolamento a secco in resina;
- ./ Installazione per interno;
- ./ Modello per inserzione fase-fase con portafusibili;
- ./ Frequenza 50Hz oppure 60Hz;
- ./ Ad uno o più rapporti sul primario ottenuti mediante prese sul secondario;
- ./ Fattore di tensione nominale: 1,2 per tempo illimitato;
- ./ Potenza termica complessiva: 250VA;
- ./ Caratteristiche diverse a richiesta;
- ./ TV secondo norme IEC; a richiesta anche secondo norme IEEE;

**Accessori disponibili (a richiesta):**

Targa dati supplementare, Coprimorsetti.

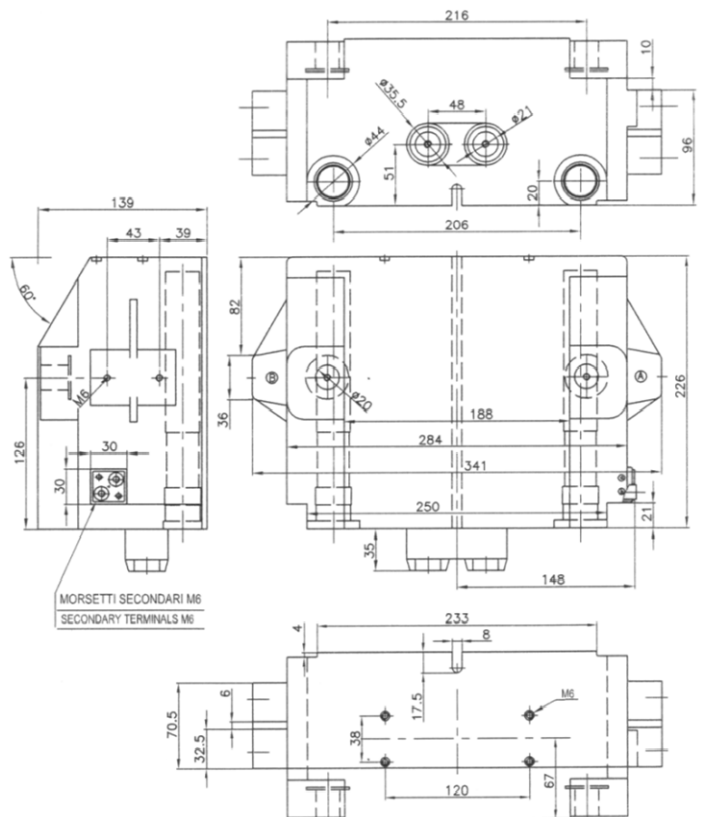
**Basic insulation level: 12/28/75 kV**

**Technical notes:**

- ./ Dry insulation in resin;
- ./ Indoor installation;
- ./ Phase-to-phase voltage transformer type with fuse holders;
- ./ Frequency 50Hz or 60Hz;
- ./ Multiratio obtained by secondary reconnection;
- ./ Rated voltage factor: 1,2 continuously;
- ./ Max total thermal power: 250VA;
- ./ Different characteristics on request;
- ./ VT according to IEC Standard; also to IEEE Standards on request;

**Accessories available (on request):**

Supplementary name plate, Sealable cover.



Peso: circa 20 kg

Weight: about 20 kg

DIMENSIONI IN mm  
DIMENSIONS IN mm

**Livello di isolamento: 17,5/38/95 kV**

**Note tecniche:**

- ./ Isolamento a secco in resina;
- ./ Installazione per interno;
- ./ Modello per inserzione fase-terra con portafusibile;
- ./ Frequenza 50Hz oppure 60Hz;
- ./ Ad uno o più rapporti sul primario ottenuti mediante prese sul secondario;
- ./ Fattore di tensione nominale: 1,9 per 8 ore;
- ./ Potenza termica complessiva: 250VA;
- ./ Caratteristiche diverse a richiesta;
- ./ TV secondo norme IEC; a richiesta anche secondo norme IEEE;

**Accessori disponibili (a richiesta):**

Piastra di base (di serie); Targa dati supplementare; Fusibile.

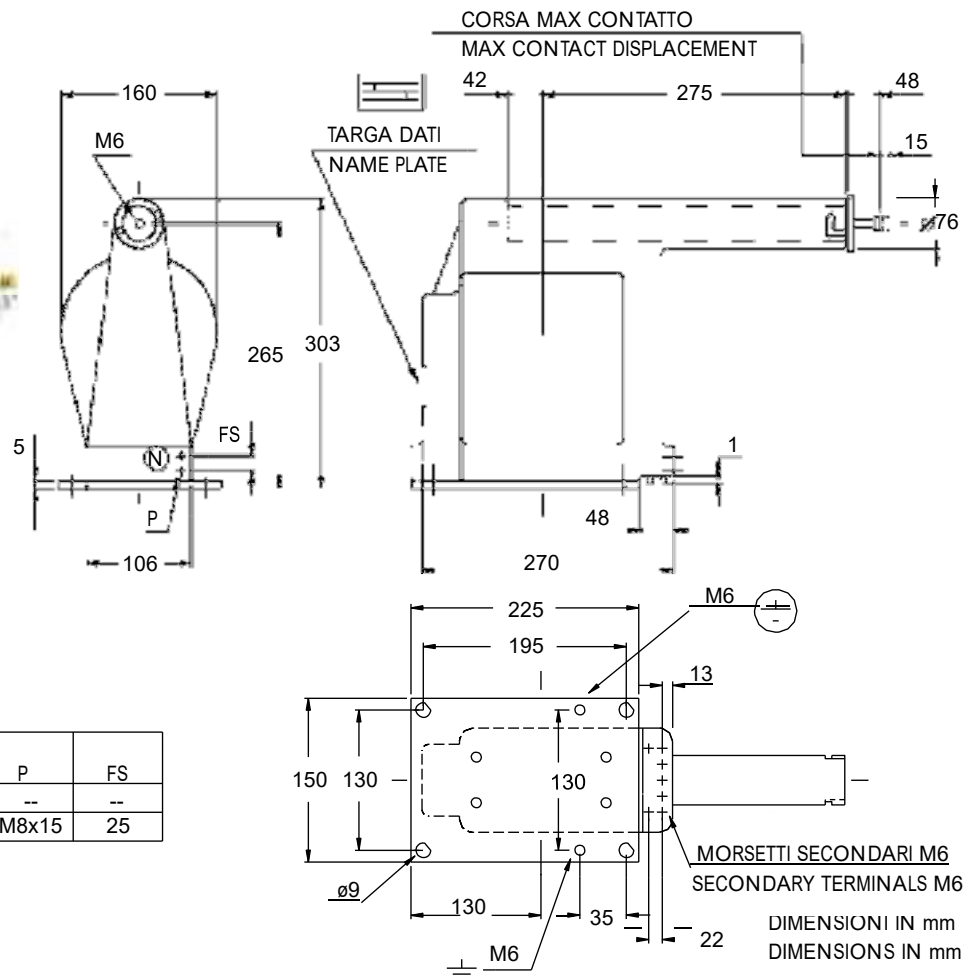
**Basic insulation level: 17,5/38/95 kV**

**Technical notes:**

- ./ Dry insulation in resin;
- ./ Indoor installation;
- ./ Phase-to-earth voltage transformer type with fuse holder;
- ./ Frequency 50Hz or 60Hz;
- ./ Multiratio obtained by secondary reconnection;
- ./ Rated voltage factor: 1,9 for 8 hours;
- ./ Max total thermal power: 250VA;
- ./ Different characteristics on request;
- ./ VT according to IEC Standard; also to IEEE Standards on request;

**Accessories available (on request): Metal**

base plate (standard); Supplementary name plate; Fuse.



MODELLO TYPE	P	FS
EPR 10F	--	--
EPR 10FS	M8x15	25

Peso: circa 25 kg

Weight: about 25 kg

**Livello di isolamento: 17,5/38/95 kV**

**Note tecniche:**

- ./ Isolamento a secco in resina;
- ./ Installazione per interno;
- ./ Trasformatore di tensione inglobante 1 o 2 TV;
- ./ Modello per inserzione fase-fase con portafusibili;
- ./ Frequenza 50Hz oppure 60Hz;
- ./ Ad uno o più rapporti sul primario ottenuti mediante prese sul secondario;
- ./ Fattore di tensione nominale: 1,2 per tempo illimitato;
- ./ Potenza termica complessiva: 250VA;
- ./ Caratteristiche diverse a richiesta;
- ./ TV secondo norme IEC; a richiesta anche secondo norme IEEE;

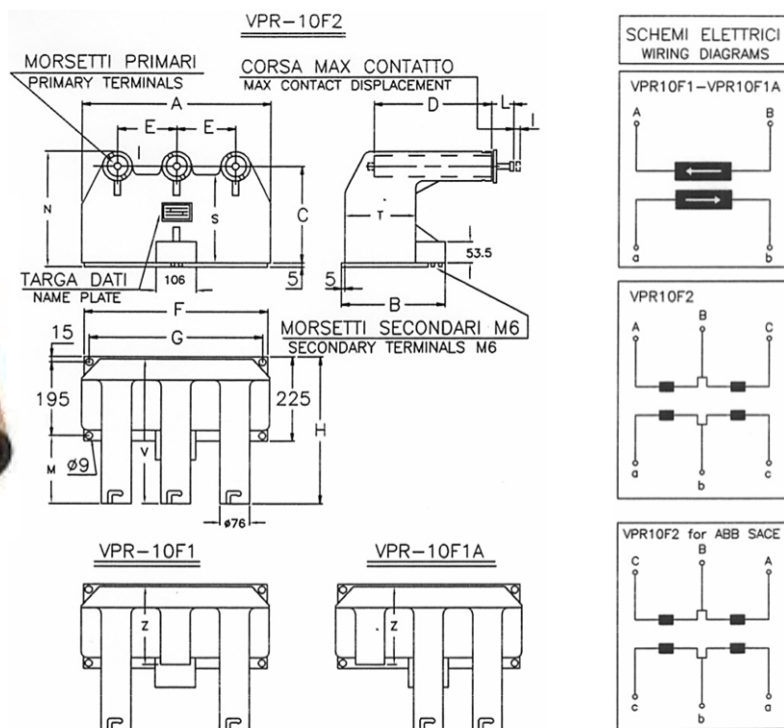
**Accessori disponibili (a richiesta):** Piastra di base (di serie); Targa dati supplementare; Fusibili.

**Basic insulation level: 17,5/38/95 kV**

**Technical notes:**

- ./ Dry insulation in resin;
- ./ Indoor installation;
- ./ Voltage transformer including 1 or 2 VTs;
- ./ Phase-to-phase voltage transformer type with fuse holders;
- ./ Frequency 50Hz or 60Hz;
- ./ Multiratio obtained by secondary reconnection;
- ./ Rated voltage factor: 1,2 continuously;
- ./ Max total thermal power: 250VA;
- ./ Different characteristics on request;
- ./ VT according to IEC Standard; also to IEEE Standards on request;

**Accessories available (on request):** Metal base plate (standard); Supplementary name plate; Fuses.



TIPO TYPE	A	B	C	D	E	F	G	H	I	L	M	N	S	T	V	Z
VPR 10F1	490	275	260	317	163	476	456	405	15	48	195	303	240	190	400	220
VPR 10F1A	"	"	"	"	"	"	"	"	"	"	"	"	"	"	"	"
VPR 10F2	"	"	"	"	"	"	"	"	"	"	"	"	"	"	"	/

Peso: circa 35 kg  
Weight: about 35 kg

DIMENSIONI IN mm  
DIMENSIONS IN mm

**Livello di isolamento: 24/50/125 kV**

**Note tecniche:**

- ./ Isolamento a secco in resina;
- ./ Installazione per interno;
- ./ Modello per inserzione fase-terra;
- ./ Frequenza 50Hz oppure 60Hz;
- ./ Ad uno o più rapporti sul primario ottenuti mediante prese sul secondario;
- ./ Fattore di tensione nominale: 1,9 per 8 ore;
- ./ Potenza termica complessiva: 400VA;
- ./ Caratteristiche diverse a richiesta;
- ./ TV secondo norme IEC; a richiesta anche secondo norme IEEE;

**Accessori disponibili (a richiesta):**

Piastra di base (di serie); Coprimorsetti; Targa dati supplementare.

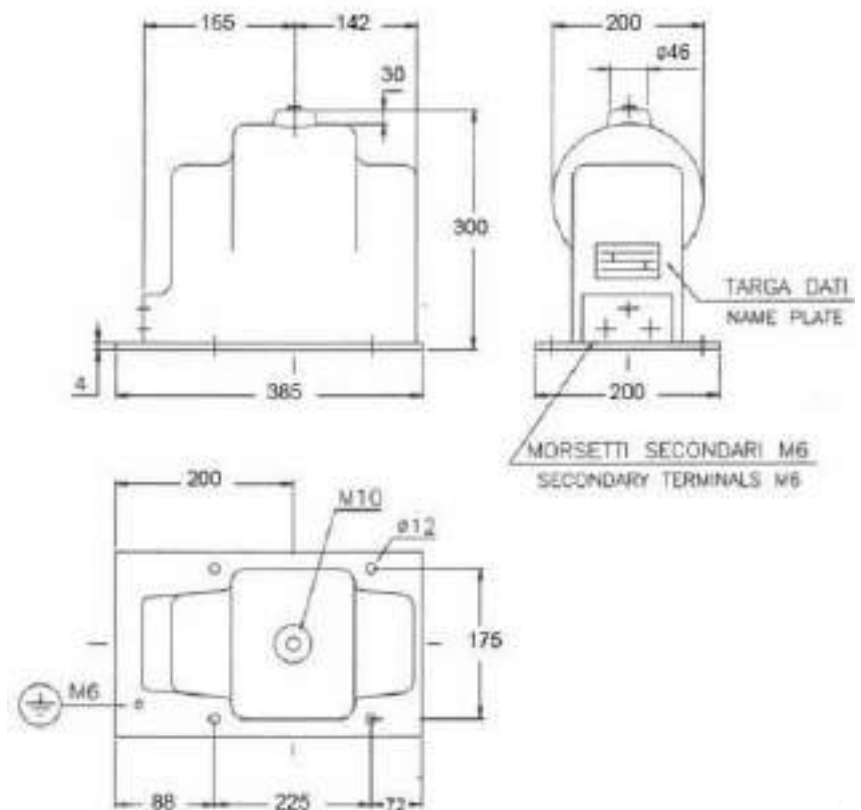
**Basic insulation level: 24/50/125 kV**

**Technical notes:**

- ./ Dry insulation in resin;
- ./ Indoor installation;
- ./ Phase-to-earth transformer type;
- ./ Frequency 50Hz or 60Hz;
- ./ Multiratio obtained by secondary reconnection;
- ./ Rated voltage factor: 1,9 pour 8 hours;
- ./ Max total thermal power: 400VA;
- ./ Different characteristics on request;
- ./ VT according to IEC Standard; also to IEEE Standards on request;

**Accessories available (on request):**

Metal base plate (standard); Sealable cover; Supplementary name plate.



Peso: circa 30 kg

Weight: about 30 kg

DIMENSIONI IN mm  
DIMENSIONS IN mm



**Livello di isolamento: 24/50/125 kV**

**Note tecniche:**

- ./ Isolamento a secco in resina;
- ./ Installazione per interno;
- ./ Modello per inserzione fase-terra;
- ./ Dimensioni e attacchi secondo norme DIN 42600;
- ./ Frequenza 50Hz oppure 60Hz;
- ./ Ad uno o più rapporti sul primario ottenuti mediante prese sul secondario;
- ./ Fattore di tensione nominale: 1,9 per 8 ore;
- ./ Potenza termica complessiva: 400VA;
- ./ Caratteristiche diverse a richiesta;
- ./ TV secondo norme IEC; a richiesta anche secondo norme IEEE;

**Accessori disponibili (a richiesta):**

Piastra di base (di serie); Coprimorsetti; Targa dati supplementare.

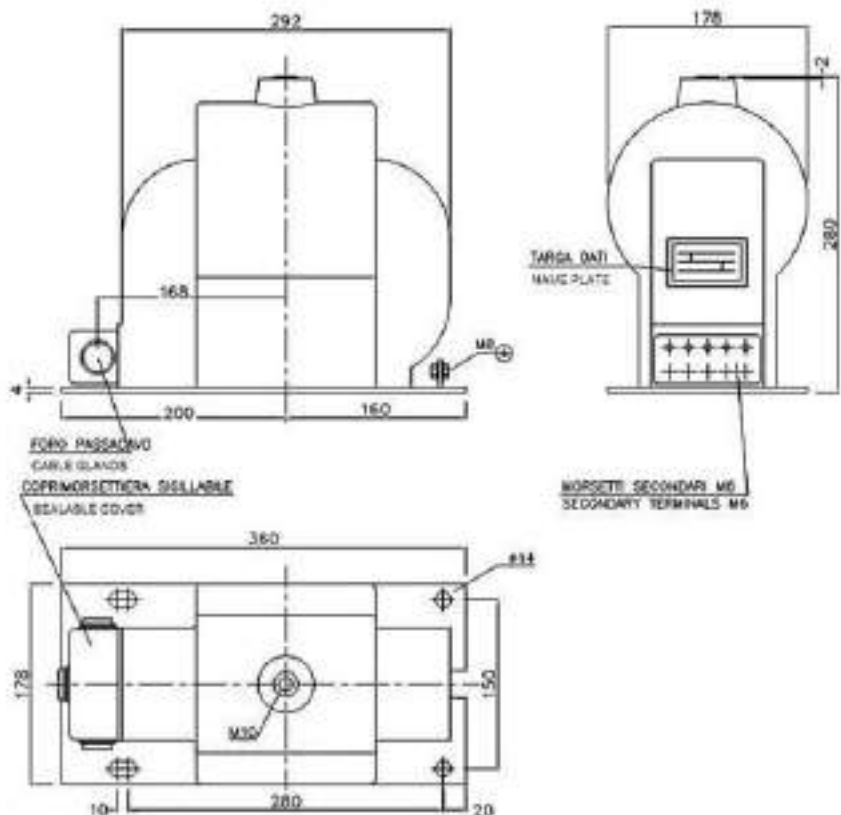
**Basic insulation level: 24/50/125 kV**

**Technical notes:**

- ./ Dry insulation in resin;
- ./ Indoor installation;
- ./ Phase-to-earth voltage transformer type;
- ./ Dimensions and connections according to DIN 42600;
- ./ Frequency 50Hz or 60Hz;
- ./ Multiratio obtained by secondary reconnection;
- ./ Rated voltage factor: 1,9 pour 8 hours;
- ./ Max total thermal power: 400VA;
- ./ Different characteristics on request;
- ./ VT according to IEC Standard; also to IEEE Standards on request;

**Accessories available (on request):**

Metal base plate (standard); Sealable cover; Supplementary name plate.



Peso: circa 25 kg

Weight: about 25 kg

DIMENSIONI IN mm  
DIMENSIONS IN mm



**Livello di isolamento: 24/50/125 kV**

**Note tecniche:**

- ./ Isolamento a secco in resina;
- ./ Installazione per interno;
- ./ Modello per inserzione fase-terra con portafusibile;
- ./ Dimensioni e attacchi secondo norme DIN 42600;
- ./ Frequenza 50Hz oppure 60Hz;
- ./ Ad uno o più rapporti sul primario ottenuti mediante prese sul secondario;
- ./ Fattore di tensione nominale: 1,9 per 8 ore;
- ./ Potenza termica complessiva: 300VA;
- ./ Caratteristiche diverse a richiesta;
- ./ TV secondo norme IEC; a richiesta anche secondo norme IEEE;

**Accessori disponibili (a richiesta):**

Piastra di base (di serie); Coprimorsetti; Targa dati supplementare; Fusibile.

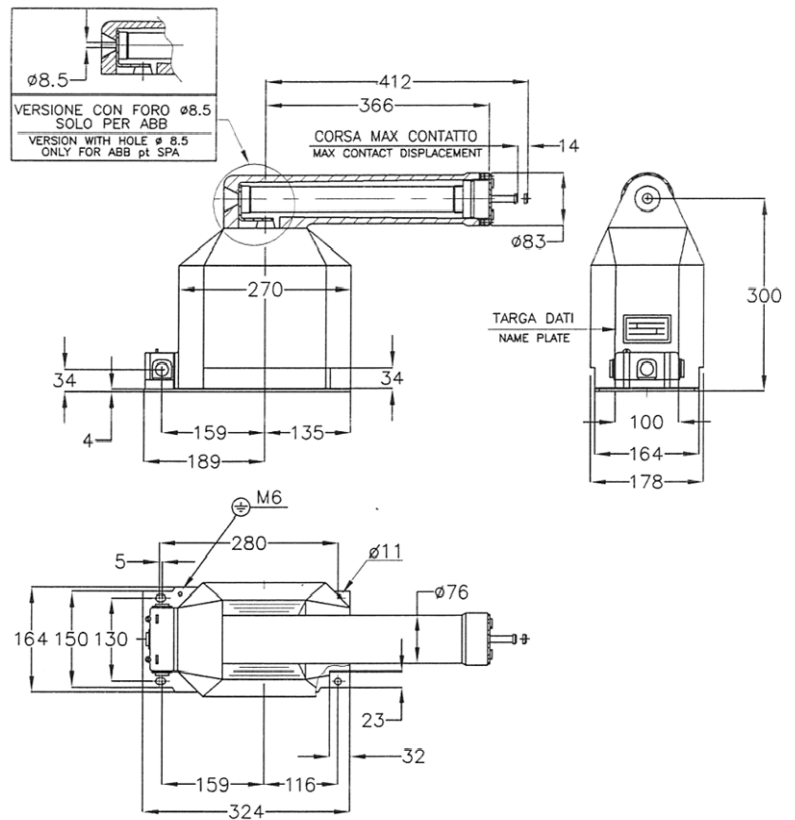
**Basic insulation level: 24/50/125 kV**

**Technical notes:**

- ./ Dry insulation in resin;
  - ./ Indoor installation;
  - ./ Phase-to-earth voltage transformer type with fuse holder;
  - ./ Dimensions and connections according to DIN 42600
- Standards;**
- ./ Frequency 50Hz or 60Hz;
  - ./ Multiratio obtained by secondary reconnection;
  - ./ Rated voltage factor: 1,9 pour 8 hours;
  - ./ Max total thermal power: 300VA;
  - ./ Different characteristics on request;
  - ./ VT according to IEC Standard; also to IEEE Standards on request;

**Accessories available (on request):**

Metal base plate (standard); Sealable cover; Supplementary name plate; Fuse.



Peso: circa 30 kg

Weight: about 30 kg

DIMENSIONI IN mm  
DIMENSIONS IN mm

**Livello di isolamento: 24/50/125 kV**

**Note tecniche:**

- ./ Isolamento a secco in resina;
- ./ Installazione per interno;
- ./ Modello per inserzione fase-terra con portafusibile;
- ./ Dimensioni e attacchi secondo norme DIN 42600;
- ./ Frequenza 50Hz oppure 60Hz;
- ./ Ad uno o più rapporti sul primario ottenuti mediante prese sul secondario;
- ./ Fattore di tensione nominale: 1,9 per 8 ore;
- ./ Potenza termica complessiva: 300VA;
- ./ Caratteristiche diverse a richiesta;
- ./ TV secondo norme IEC; a richiesta anche secondo norme IEEE;

**Accessori disponibili (a richiesta):**

Piastra di base (di serie); Coprimorsetti; Targa dati supplementare; Fusibile.

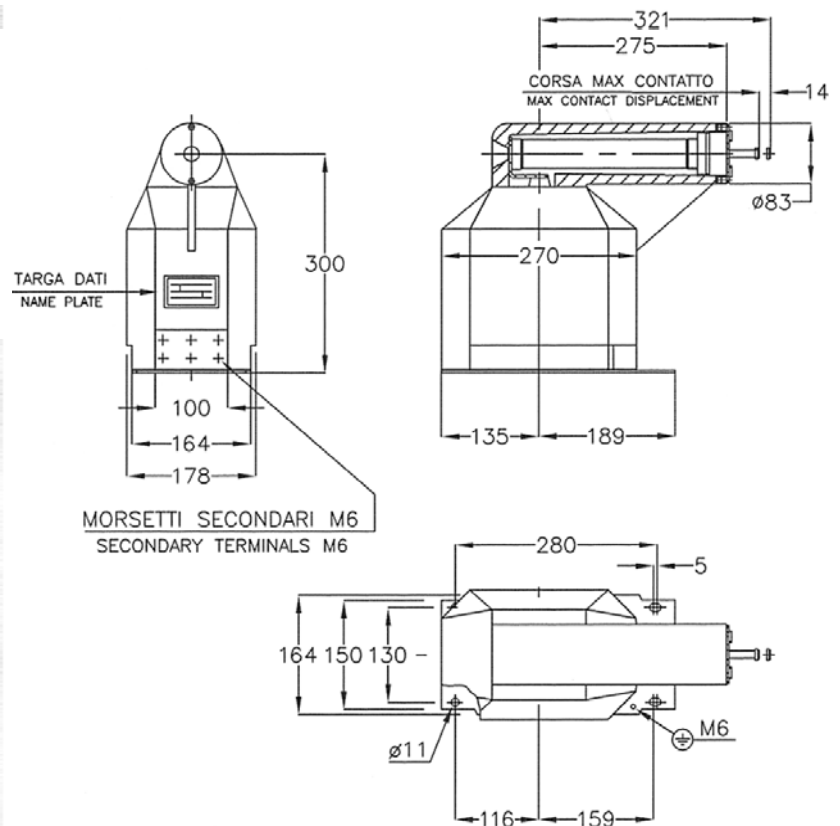
**Basic insulation level: 24/50/125 kV**

**Technical notes:**

- ./ Dry insulation in resin;
- ./ Indoor installation;
- ./ Phase-to-earth voltage transformer type with fuse holder;
- ./ Dimensions and connections according to DIN 42600 Standards;
- ./ Frequency 50Hz or 60Hz;
- ./ Multiratio obtained by secondary reconnection;
- ./ Rated voltage factor: 1,9 pour 8 hours;
- ./ Max total thermal power: 300VA;
- ./ Different characteristics on request;
- ./ VT according to IEC Standard; also to IEEE Standards on request;

**Accessories available (on request):**

Metal base plate (standard); Sealable cover; Supplementary name plate; Fuse.



Peso: circa 30 kg

Weight: about 30 kg

DIMENSIONI IN mm  
DIMENSIONS IN mm

**Livello di isolamento: 24/50/125 kV**

Note tecniche:

- ./ Isolamento a secco in resina;
- ./ Installazione per interno;
- ./ Modello per inserzione fase-terra;
- ./ Frequenza 50Hz oppure 60Hz;
- ./ Ad uno o più rapporti sul primario ottenuti mediante prese sul secondario;
- ./ Fattore di tensione nominale: 1,9 per 8 ore;
- ./ Potenza termica complessiva: 300VA;
- ./ Caratteristiche diverse a richiesta;
- ./ TV secondo norme IEC; a richiesta anche secondo norme IEEE;

**Accessori disponibili (a richiesta):**

Piastra di base (di serie); Coprimorsetti; Targa dati supplementare.

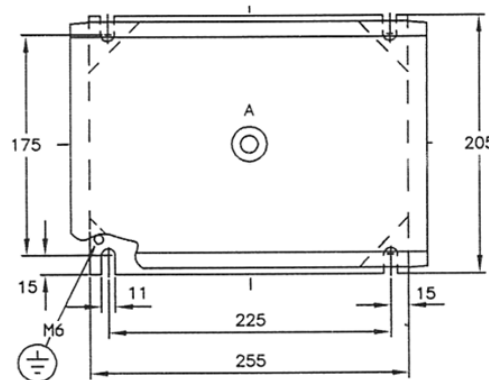
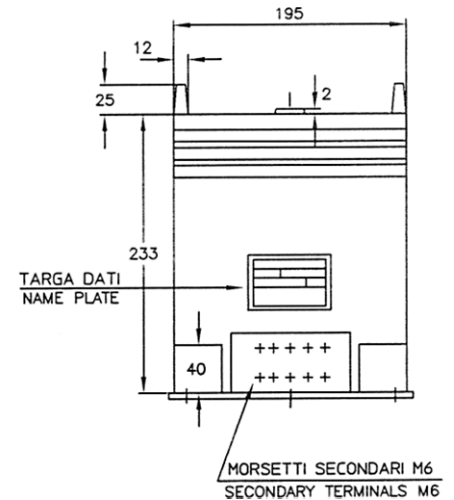
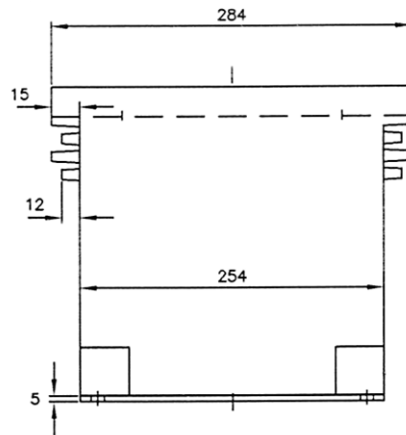
**Basic insulation level: 24/50/125 kV**

Technical notes:

- ./ Dry insulation in resin;
- ./ Indoor installation;
- ./ Phase-to-earth voltage transformer type;
- ./ Frequency 50Hz or 60Hz;
- ./ Multiratio obtained by secondary reconnection;
- ./ Rated voltage factor: 1,9 pour 8 hours;
- ./ Max total thermal power: 300VA;
- ./ Different characteristics on request;
- ./ VT according to IEC Standard; also to IEEE Standards on request;

**Accessories available (on request):**

Metal base plate (standard); Sealable cover; Supplementary name plate.



Peso: circa 30 kg

Weight: about 30 kg

DIMENSIONI IN mm  
DIMENSIONS IN mm



**Livello di isolamento: 24/50/125 kV**

**Note tecniche:**

- ./ Isolamento a secco in resina;
- ./ Installazione per interno;
- ./ Modello per inserzione fase-fase;
- ./ Frequenza 50Hz oppure 60Hz;
- ./ Ad uno o più rapporti sul primario ottenuti mediante prese sul secondario;
- ./ Fattore di tensione nominale: 1,2 illimitato;
- ./ Potenza termica complessiva: 500VA (esecuzione speciale per potenza termica 1000 VA);
- ./ Caratteristiche diverse a richiesta;
- ./ TV secondo norme IEC; a richiesta anche secondo norme IEEE;

**Accessori disponibili (a richiesta):**

Piastra di base (di serie); Coprimorsetti; Targa dati supplementare.

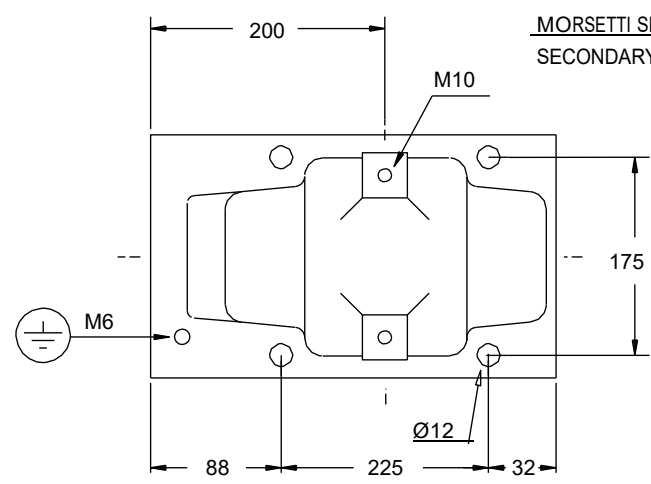
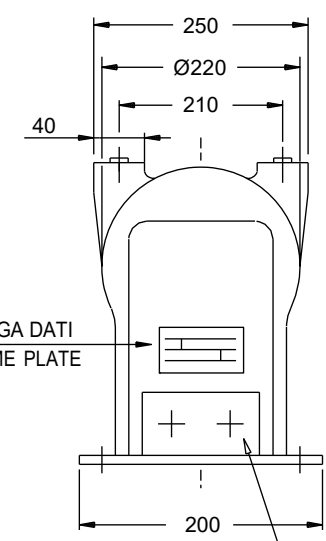
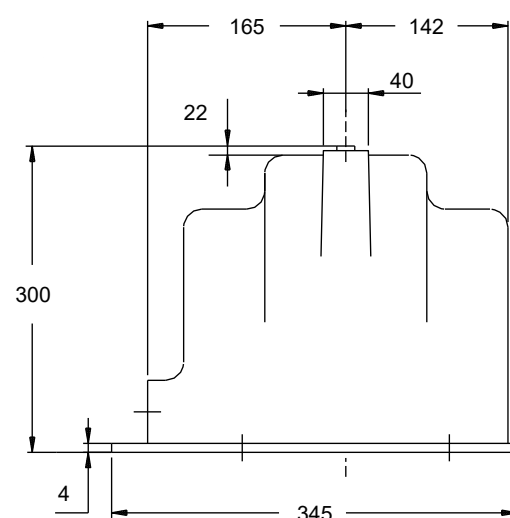
**Basic insulation level: 24/50/125 kV**

**Technical notes:**

- ./ Dry insulation in resin;
- ./ Indoor installation;
- ./ Phase-to-phase voltage transformer type;
- ./ Frequency 50Hz or 60Hz;
- ./ Multiratio obtained by secondary reconnection;
- ./ Rated voltage factor: 1,2 continuously;
- ./ Max total thermal power: 500VA (special execution for thermal power 1000 VA);
- ./ Different characteristics on request;
- ./ VT according to IEC Standard; also to IEEE Standards on request;

**Accessories available (on request):**

Metal base plate (standard); Sealable cover; Supplementary name plate.



MORSETTI SECONDARI M6  
SECONDARY TERMINALS M6

Peso: circa 30 kg  
Weigth: about 30 kg

DIMENSIONI IN mm  
DIMENSIONS IN mm

**Livello di isolamento: 24/50/125 kV**

**Note tecniche:**

- ./ Isolamento a secco in resina;
- ./ Installazione per interno;
- ./ Modello per inserzione fase-fase;
- ./ Frequenza 50Hz oppure 60Hz;
- ./ Ad uno o più rapporti sul primario ottenuti mediante prese sul secondario;
- ./ Fattore di tensione nominale: 1,2 illimitato;
- ./ Potenza termica complessiva: 300VA (esecuzione speciale per potenza termica 500 VA);
- ./ Caratteristiche diverse a richiesta;
- ./ TV secondo norme IEC; a richiesta anche secondo norme IEEE;

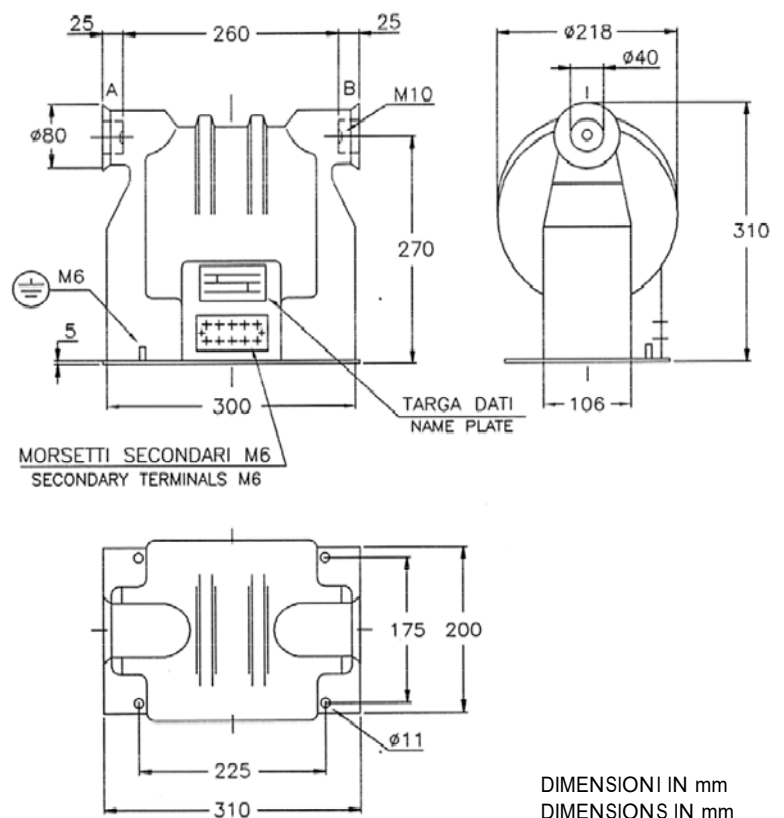
**Accessori disponibili (a richiesta):** Piastra di base (di serie); Coprimorsetti; Targa dati supplementare, Morsettiera secondaria per presa a spina (secondo DY 4390).

**Basic insulation level: 24/50/125 kV**

**Technical notes:**

- ./ Dry insulation in resin;
- ./ Indoor installation;
- ./ Phase-to-phase voltage transformer type;
- ./ Frequency 50Hz or 60Hz;
- ./ Multiratio obtained by secondary reconnection;
- ./ Rated voltage factor: 1,2 continuously;
- ./ Max total thermal power: 300VA (special execution for thermal power 500 VA);
- ./ Different characteristics on request;
- ./ VT according to IEC Standard; also to IEEE Standards on request;

**Accessories available (on request):** Metal base plate (standard); Sealable cover; Supplementary name plate; Plug-in secondary terminal (as DY 4390).



DIMENSIONI IN mm  
DIMENSIONS IN mm

Peso: circa 28 kg

Weight: about 28 kg

**Livello di isolamento: 24/50/125 kV**

**Note tecniche:**

- ./ Isolamento a secco in resina;
- ./ Installazione per interno;
- ./ Modello per inserzione fase-fase;
- ./ Frequenza 50Hz oppure 60Hz;
- ./ Ad uno o più rapporti sul primario ottenuti mediante prese sul secondario;
- ./ Fattore di tensione nominale: 1,2 illimitato;
- ./ Potenza termica complessiva: 400VA ;
- ./ Caratteristiche diverse a richiesta;
- ./ TV secondo norme IEC; a richiesta anche secondo norme IEEE;

**Accessori disponibili (a richiesta):**

Piastra di base (di serie); Coprimorsetti; Targa dati supplementare.

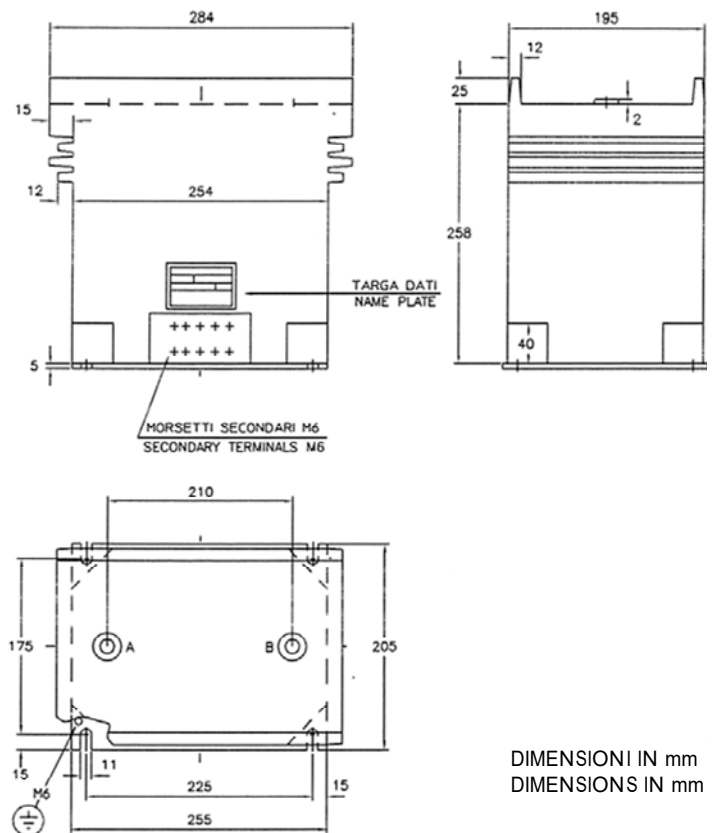
**Basic insulation level: 24/50/125 kV**

**Technical notes:**

- ./ Dry insulation in resin;
- ./ Indoor installation;
- ./ Phase-to-phase voltage transformer type;
- ./ Frequency 50Hz or 60Hz;
- ./ Multiratio obtained by secondary reconnection;
- ./ Rated voltage factor: 1,2 continuously;
- ./ Max total thermal power: 400VA;
- ./ Different characteristics on request;
- ./ VT according to IEC Standard; also to IEEE Standards on request;

**Accessories available (on request):**

Metal base plate (standard); Sealable cover; Supplementary name plate.



DIMENSIONI IN mm  
DIMENSIONS IN mm

Peso: circa 30 kg

Weight: about 30 kg

**Livello di isolamento: 24/50/125 kV**

Note tecniche:

- ./ Isolamento a secco in resina;
- ./ Installazione per interno;
- ./ Modello per inserzione fase-fase;
- ./ Dimensioni e attacchi secondo norme DIN 42600;
- ./ Frequenza 50Hz oppure 60Hz;
- ./ Ad uno o più rapporti sul primario ottenuti mediante prese sul secondario;
- ./ Fattore di tensione nominale: 1,2 illimitato;
- ./ Potenza termica complessiva: 400VA;
- ./ Caratteristiche diverse a richiesta;
- ./ TV secondo norme IEC; a richiesta anche secondo norme IEEE;

**Accessori disponibili (a richiesta):**

Piastra di base (di serie); Coprimorsetti; Targa dati supplementare.

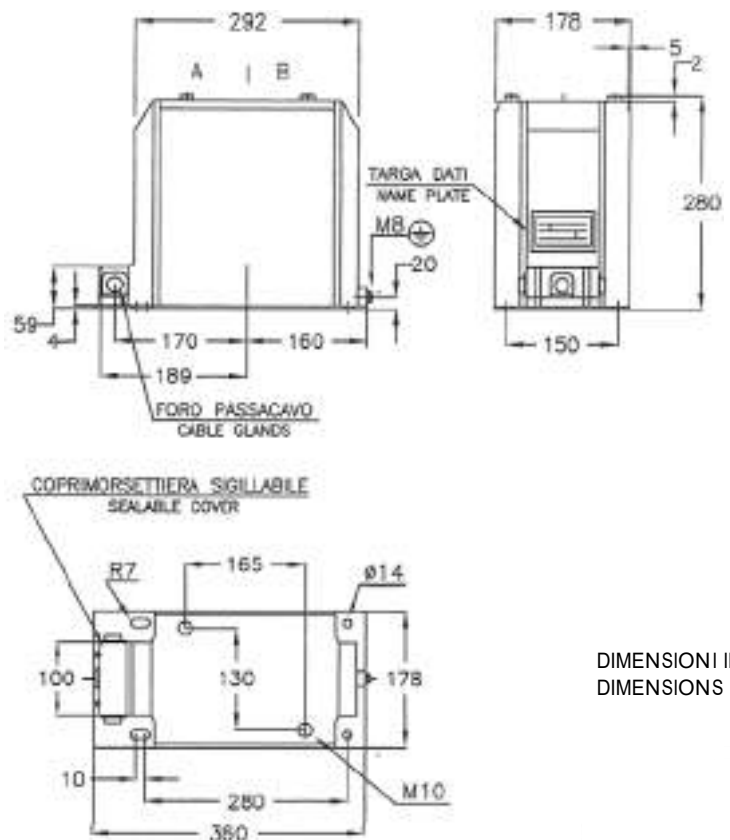
**Basic insulation level: 24/50/125 kV**

Technical notes:

- ./ Dry insulation in resin;
- ./ Indoor installation;
- ./ Phase-to-phase voltage transformer type;
- ./ Dimensions and connections according to DIN 42600 Standards;
- ./ Frequency 50Hz or 60Hz;
- ./ Multiratio obtained by secondary reconnection;
- ./ Rated voltage factor: 1,2 continuously;
- ./ Max total thermal power: 400VA;
- ./ Different characteristics on request;
- ./ VT according to IEC Standard; also to IEEE Standards on request;

**Accessories available (on request):**

Metal base plate (standard); Sealable cover; Supplementary name plate.



DIMENSIONI IN mm  
DIMENSIONS IN mm

Peso: circa 30 kg

Weight: about 30 kg

**Livello di isolamento: 24/50/125 kV**

**Note tecniche:**

- ./ Isolamento a secco in resina;
- ./ Installazione per interno;
- ./ Trasformatore di tensione inglobante 1 o 2 TV;
- ./ Modello per inserzione fase-fase con portafusibili;
- ./ Frequenza 50Hz oppure 60Hz;
- ./ Ad uno o più rapporti sul primario ottenuti mediante prese sul secondario;
- ./ Fattore di tensione nominale: 1,2 per tempo illimitato;
- ./ Potenza termica complessiva: 400VA;
- ./ Caratteristiche diverse a richiesta;
- ./ TV secondo norme IEC; a richiesta anche secondo norme IEEE;

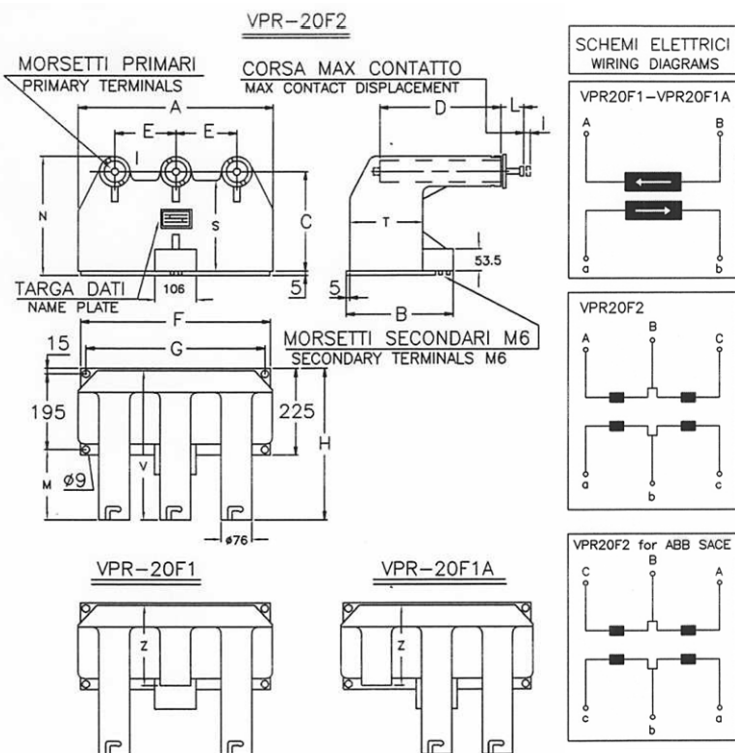
**Accessori disponibili (a richiesta):** Piastra di base (di serie); Targa dati supplementare; Fusibili.

**Basic insulation level: 24/50/125 kV**

**Technical notes:**

- ./ Dry insulation in resin;
- ./ Indoor installation;
- ./ Voltage transformer including 1 or 2 VTs;
- ./ Unearthed voltage transformer type with fuse holders;
- ./ Frequency 50Hz or 60Hz;
- ./ Multiratio obtained by secondary reconnection;
- ./ Rated voltage factor: 1,2 continuously;
- ./ Max total thermal power: 400VA;
- ./ Different characteristics on request;
- ./ VT according to IEC Standard; also to IEEE Standards on request;

**Accessories available (on request):** Metal base plate (standard); Supplementary name plate; Fuses.



DIMENSIONI IN mm  
DIMENSIONS IN mm

Peso: circa 40 kg  
Weigth: about 40 kg

TIPO TYPE	A	B	C	D	E	F	G	H	I	L	M	N	S	T	V	Z
VPR 20F1	526	309	295	412	210	570	550	517	16	50	307	338	270	216	512	247
VPR 20F1A	"	"	"	"	"	"	"	"	"	"	"	"	"	"	"	"
VPR 20F2	"	"	"	"	"	"	"	"	"	"	"	"	"	"	"	/



**Livello di isolamento: 36/70/170 kV**

**Note tecniche:**

- ./ Isolamento a secco in resina;
- ./ Installazione per interno;
- ./ Modello per inserzione fase-terra;
- ./ Frequenza 50Hz oppure 60Hz;
- ./ Ad uno o più rapporti sul primario ottenuti mediante prese sul secondario;
- ./ Fattore di tensione nominale: 1,9 per 8 ore;
- ./ Potenza termica complessiva: 600VA;
- ./ Caratteristiche diverse a richiesta;
- ./ TV secondo norme IEC; a richiesta anche secondo norme IEEE;

**Accessori disponibili (a richiesta):**

Piastra di base (di serie); Coprimorsetti; Targa dati supplementare.

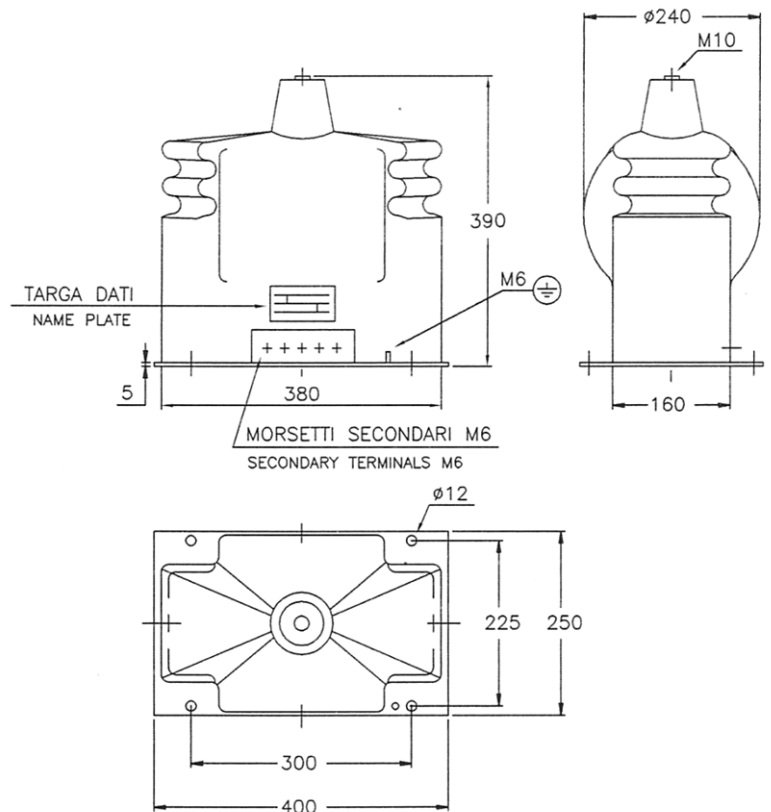
**Basic insulation level: 36/70/170 kV**

**Technical notes:**

- ./ Dry insulation in resin;
- ./ Indoor installation;
- ./ Phase-to-earth voltage transformer type;
- ./ Frequency 50Hz or 60Hz;
- ./ Multiratio obtained by secondary reconnection;
- ./ Rated voltage factor: 1,9 pour 8 hours;
- ./ Max total thermal power: 600VA;
- ./ Different characteristics on request;
- ./ VT according to IEC Standard; also to IEEE Standards on request;

**Accessories available (on request):**

Metal base plate (standard); Sealable cover; Supplementary name plate.



Peso: circa 40 kg  
 Weigth: about 40 kg

DIMENSIONI IN mm  
 DIMENSIONS IN mm

**Livello di isolamento: 36/70/170 kV**

**Note tecniche:**

- ./ Isolamento a secco in resina;
- ./ Installazione per interno;
- ./ Modello per inserzione fase-terra;
- ./ Frequenza 50Hz oppure 60Hz;
- ./ Ad uno o più rapporti sul primario ottenuti mediante prese sul secondario;
- ./ Fattore di tensione nominale: 1,9 per 8 ore;
- ./ Potenza termica complessiva: 600VA;
- ./ Caratteristiche diverse a richiesta;
- ./ TV secondo norme IEC; a richiesta anche secondo norme IEEE;

**Accessori disponibili (a richiesta):**

Piastra di base (di serie); Coprimorsetti; Targa dati supplementare.

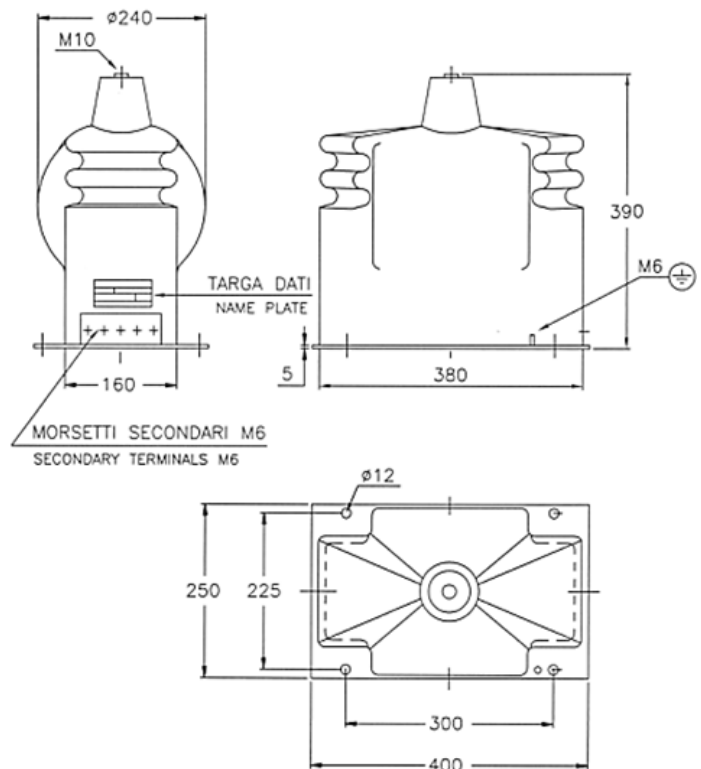
**Basic insulation level: 36/70/170 kV**

**Technical notes:**

- ./ Dry insulation in resin;
- ./ Indoor installation;
- ./ Phase-to-earth voltage transformer type;
- ./ Frequency 50Hz or 60Hz;
- ./ Multiratio obtained by secondary reconnection;
- ./ Rated voltage factor: 1,9 pour 8 hours;
- ./ Max total thermal power: 600VA;
- ./ Different characteristics on request;
- ./ VT according to IEC Standard; also to IEEE Standards on request;

**Accessories available (on request):**

Metal base plate (standard); Sealable cover; Supplementary name plate.



Peso: circa 40 kg

Weight: about 40 kg

DIMENSIONI IN mm  
DIMENSIONS IN mm

**Livello di isolamento: 36/70/170 kV**

**Note tecniche:**

- ./ Isolamento a secco in resina;
- ./ Installazione per interno;
- ./ Modello per inserzione fase-terra con portafusibile;
- ./ Frequenza 50Hz oppure 60Hz;
- ./ Ad uno o più rapporti sul primario ottenuti mediante prese sul secondario;
- ./ Fattore di tensione nominale: 1,9 per 8 ore;
- ./ Potenza termica complessiva: 600VA;
- ./ Caratteristiche diverse a richiesta;
- ./ TV secondo norme IEC; a richiesta anche secondo norme IEEE;

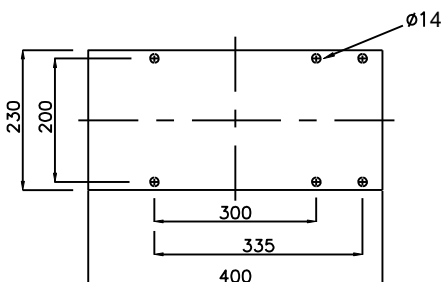
**Accessori disponibili (a richiesta):** Piastra di base; Coprimorsetti; Targa dati supplementare; Fusibile.

**Basic insulation level: 36/70/170 kV**

**Technical notes:**

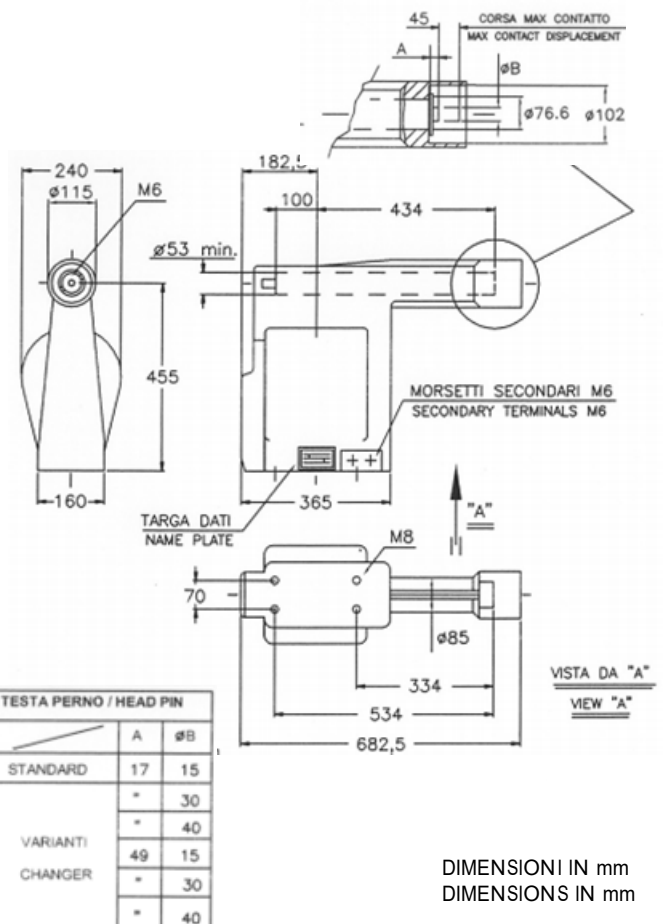
- ./ Dry insulation in resin;
- ./ Indoor installation;
- ./ Phase-to-earth voltage transformer type with fuse holder;
- ./ Frequency 50Hz or 60Hz;
- ./ Multiratio obtained by secondary reconnection;
- ./ Rated voltage factor: 1,9 pour 8 hours;
- ./ Max total thermal power: 600VA;
- ./ Different characteristics on request;
- ./ VT according to IEC Standard; also to IEEE Standards on request;

**Accessories available (on request):** Metal base plate; Sealable cover; Supplementary name plate; Fuse.



Peso: circa 40 kg

Weighth: about 40 kg



DIMENSIONI IN mm  
DIMENSIONS IN mm

**Livello di isolamento: 36/70/170 kV**

**Note tecniche:**

- ./ Isolamento a secco in resina;
- ./ Installazione per interno;
- ./ Modello per inserzione fase-terra con portafusibile;
- ./ Frequenza 50Hz oppure 60Hz;
- ./ Morsettiera secondaria a norme DIN;
- ./ Ad uno o più rapporti sul primario ottenuti mediante prese sul secondario;
- ./ Fattore di tensione nominale: 1,9 per 8 ore;
- ./ Potenza termica complessiva: 600VA;
- ./ Caratteristiche diverse a richiesta;
- ./ TV secondo norme IEC; a richiesta anche secondo norme IEEE;

**Accessori disponibili (a richiesta):**

Piastra di base (di serie); Coprimorsetti; Targa dati supplementare; Fusibile.

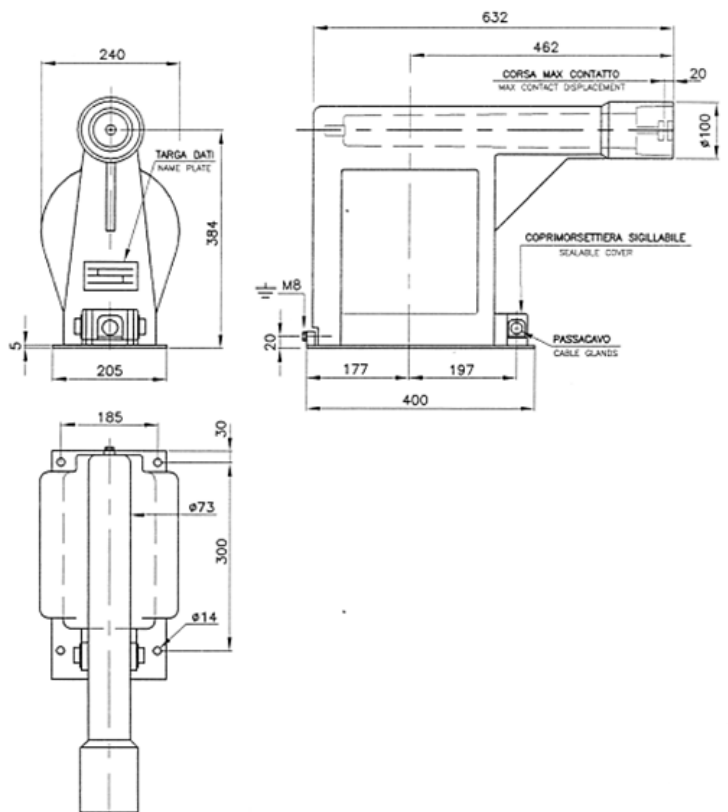
**Basic insulation level: 36/70/170 kV**

**Technical notes:**

- ./ Dry insulation in resin;
- ./ Indoor installation;
- ./ Phase-to-earth voltage transformer type with fuse holder;
- ./ Frequency 50Hz or 60Hz;
- ./ Secondary terminal according to DIN Standards;
- ./ Multiratio obtained by secondary reconnection;
- ./ Rated voltage factor: 1,9 pour 8 hours;
- ./ Max total thermal power: 600VA;
- ./ Different characteristics on request;
- ./ VT according to IEC Standard; also to IEEE Standards on request;

**Accessories available (on request):**

Metal base plate (standard); Sealable cover; Supplementary name plate; Fuse.



Peso: circa 40 kg

Weight: about 40 kg

DIMENSIONI IN mm  
DIMENSIONS IN mm

**Livello di isolamento: 36/70/170 kV**

Note tecniche:

- ./ Isolamento a secco in resina;
- ./ Installazione per interno;
- ./ Modello per inserzione fase-terra;
- ./ Frequenza 50Hz oppure 60Hz;
- ./ Ad uno o più rapporti sul primario ottenuti mediante prese sul secondario;
- ./ Fattore di tensione nominale: 1,9 per 8 ore;
- ./ Potenza termica complessiva: 300VA;
- ./ Caratteristiche diverse a richiesta;
- ./ TV secondo norme IEC; a richiesta anche secondo norme IEEE;

**Accessori disponibili (a richiesta):**

Piastra di base (di serie); Coprimorsetti; Targa dati supplementare.

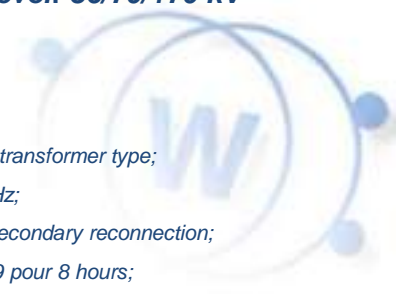
**Basic insulation level: 36/70/170 kV**

Technical notes:

- ./ Dry insulation in resin;
- ./ Indoor installation;
- ./ Phase-to-earth voltage transformer type;
- ./ Frequency 50Hz or 60Hz;
- ./ Multiratio obtained by secondary reconnection;
- ./ Rated voltage factor: 1,9 pour 8 hours;
- ./ Max total thermal power: 300VA;
- ./ Different characteristics on request;
- ./ VT according to IEC Standard; also to IEEE Standards on request;

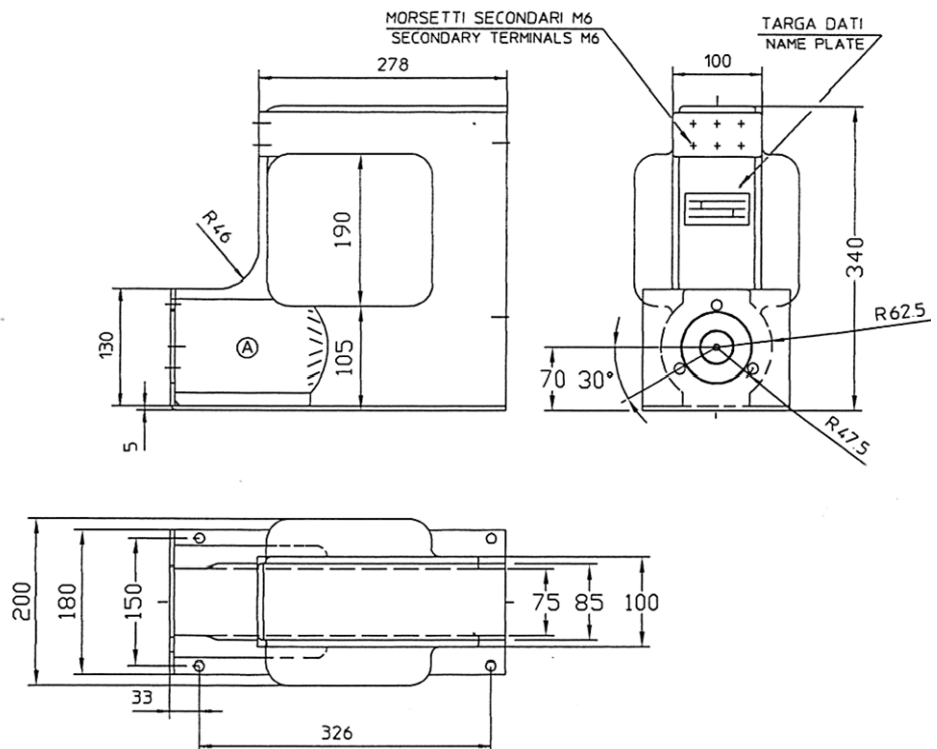
**Accessories available (on request):**

Metal base plate (standard); Sealable cover; Supplementary name plate.



CONNESSIONE PRIMARIA: PRESA A SPINA SECONDO "NORME DIN 47637 GRANDEZZA 1"

PRIMARY TERMINAL: INNER SEALING CONE FOR CABLE-PLUG CONNECTION ACC. TO "DIN STANDARD 47637 SIZE 1"



Peso: circa 30 kg

Weight: about 30 kg



**Livello di isolamento: 36/70/170 kV**

**Note tecniche:**

- ./ Isolamento a secco in resina;
- ./ Installazione per interno;
- ./ Modello per inserzione fase-fase;
- ./ Frequenza 50Hz oppure 60Hz;
- ./ Ad uno o più rapporti sul primario ottenuti mediante prese sul secondario;
- ./ Fattore di tensione nominale: 1,2 illimitato;
- ./ Potenza termica complessiva: 600VA (esecuzione speciale per potenza termica 1500VA);
- ./ Caratteristiche diverse a richiesta;
- ./ TV secondo norme IEC; a richiesta anche secondo norme IEEE;

**Accessori disponibili (a richiesta):**

Piastra di base (di serie); Coprimorsetti; Targa dati supplementare.

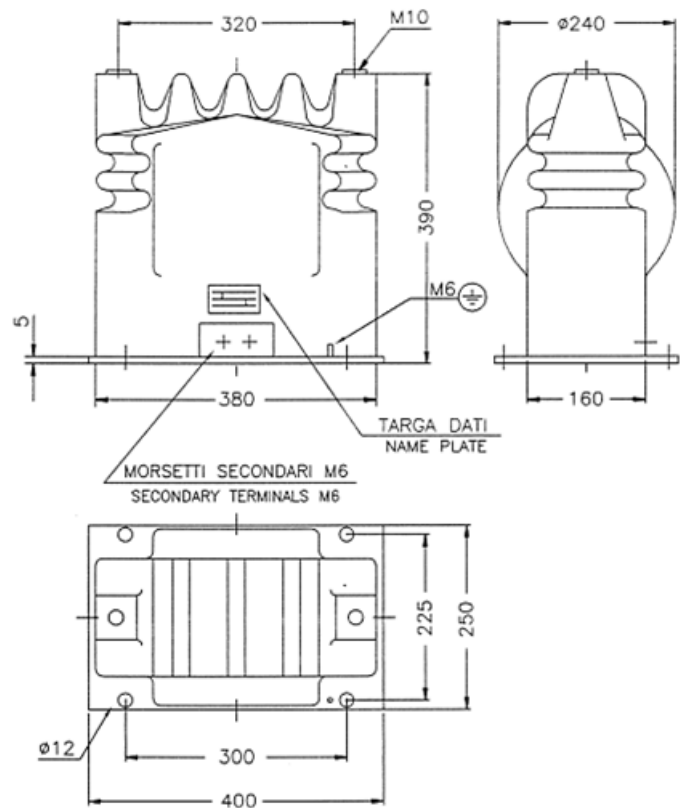
**Basic insulation level: 36/70/170 kV**

**Technical notes:**

- ./ Dry insulation in resin;
- ./ Indoor installation;
- ./ Phase-to-phase voltage transformer type;
- ./ Frequency 50Hz or 60Hz;
- ./ Multiratio obtained by secondary reconnection;
- ./ Rated voltage factor: 1,2 continuously;
- ./ Max total thermal power: 600VA (special execution for thermal power 1500VA);
- ./ Different characteristics on request;
- ./ VT according to IEC Standard; also to IEEE Standards on request;

**Accessories available (on request):**

Metal base plate (standard); Sealable cover; Supplementary name plate.



Peso: circa 42 kg

Weight: about 42 kg

DIMENSIONI IN mm  
DIMENSIONS IN mm

**Livello di isolamento: 40/85/200 kV**

**Note tecniche:**

- ./ Isolamento a secco in resina;
- ./ Installazione per interno;
- ./ Modello per inserzione fase-terra;
- ./ Frequenza 50Hz oppure 60Hz;
- ./ Ad uno o più rapporti sul primario ottenuti mediante prese sul secondario;
- ./ Fattore di tensione nominale: 1,9 per 8 ore;
- ./ Potenza termica complessiva: 600VA;
- ./ Caratteristiche diverse a richiesta;
- ./ TV secondo norme IEC; a richiesta anche secondo norme IEEE;

**Accessori disponibili (a richiesta):**

Piastra di base (di serie); Coprimorsetti; Targa dati supplementare.

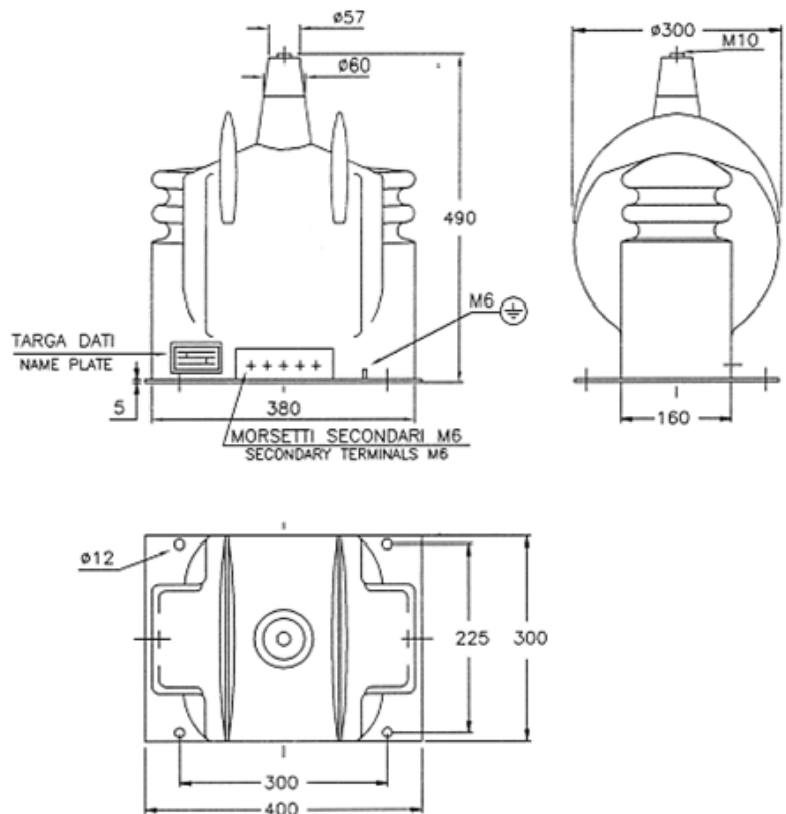
**Basic insulation level: 40/85/200 kV**

**Technical notes:**

- ./ Dry insulation in resin;
- ./ Indoor installation;
- ./ Phase-to-earth voltage transformer type;
- ./ Frequency 50Hz or 60Hz;
- ./ Multiratio obtained by secondary reconnection;
- ./ Rated voltage factor: 1,9 pour 8 hours;
- ./ Max total thermal power: 600VA;
- ./ Different characteristics on request;
- ./ VT according to IEC Standard; also to IEEE Standards on request;

**Accessories available (on request):**

Metal base plate (standard); Sealable cover; Supplementary name plate.



Peso: circa 45 kg

Weight: about 45 kg

DIMENSIONI IN mm  
DIMENSIONS IN mm

**Livello di isolamento: 40/85/200 kV**

**Note tecniche:**

- ./ Isolamento a secco in resina;
- ./ Installazione per interno;
- ./ Modello per inserzione fase-fase;
- ./ Frequenza 50Hz oppure 60Hz;
- ./ Ad uno o più rapporti sul primario ottenuti mediante prese sul secondario;
- ./ Fattore di tensione nominale: 1,2 illimitato;
- ./ Potenza termica complessiva: 600VA (esecuzione speciale per potenza termica 1500VA);
- ./ Caratteristiche diverse a richiesta;
- ./ TV secondo norme IEC; a richiesta anche secondo norme IEEE;

**Accessori disponibili (a richiesta):**

Piastra di base (di serie); Coprimorsetti; Targa dati supplementare.

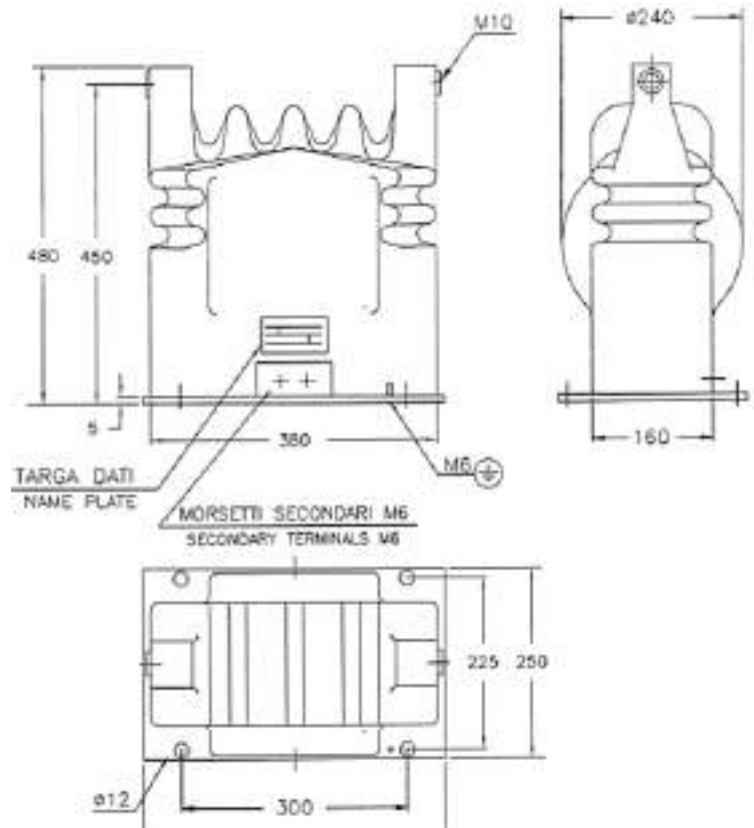
**Basic insulation level: 40/85/200 kV**

**Technical notes:**

- ./ Dry insulation in resin;
- ./ Indoor installation;
- ./ Phase-to-phase voltage transformer type;
- ./ Frequency 50Hz or 60Hz;
- ./ Multiratio obtained by secondary reconnection;
- ./ Rated voltage factor: 1,2 continuously;
- ./ Max total thermal power: 600VA (special execution for thermal power 1500VA);
- ./ Different characteristics on request;
- ./ VT according to IEC Standard; also to IEEE Standards on request;

**Accessories available (on request):**

Metal base plate (standard); Sealable cover; Supplementary name plate.



Peso: circa 45 kg

Weight: about 45 kg

DIMENSIONI IN mm  
DIMENSIONS IN mm

**Livello di isolamento: 24/50/125 kV**

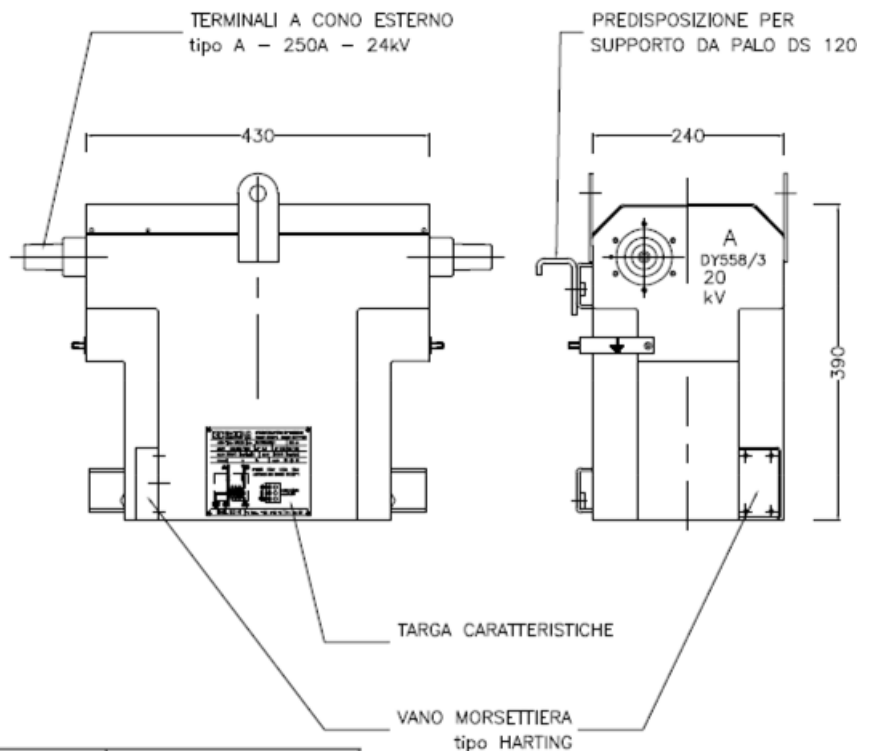
Note tecniche:

- ./ Trasformatore con incorporati due fusibili di media tensione sull'avvolgimento primario;
- ./ Isolamento a secco in resina in cassa metallica;
- ./ Installazione per esterno;
- ./ Modello per inserzione fase-fase;
- ./ Frequenza 50Hz;
- ./ Disponibile con le seguenti tensioni primarie: 10.000, 15.000, 20.000V;
- ./ Fattore di tensione nominale: 1,2 illimitato;
- ./ Potenza termica complessiva: 400VA;
- ./ TV secondo specifica ENEL DY558 Ed. 2;
- ./ Alimentabile direttamente da linea aerea mediante l'utilizzo di appositi terminali su i coni esterni;

**Basic insulation level: 24/50/125 kV**

Technical notes:

- ./ Built-in double medium voltage fuse on primary side;
- ./ Dry insulation in resin in metallic box;
- ./ Outdoor installation;
- ./ Phase-to-phase voltage transformer type;
- ./ Frequency 50Hz;
- ./ Available with the following primary voltages: 10.000, 15.000, 20.000V;
- ./ Rated voltage factor: 1,2 continuous;
- ./ Max total thermal power: 400VA;
- ./ VT according to ENEL Standard DY558 Ed. 2;
- ./ Powered directly from overhead power line through the use of dedicated plug-in terminations on the external cones;



MODELLO TYPE	RAPPORTO NOMINALE RATED RATIO	LIVELLO D'ISOLAMENTO INSULATION LEVEL	MATRICOLA ENEL ENEL'S SERIAL NUMB.
TMA VPR10	10000 / 100	12 / 28 / 75 kV	53 45 10
TMA VPR15	15000 / 100	17,5 / 38 / 95 *	53 45 11
TMA VPR20	20000 / 100	24 / 50 / 125 *	53 45 12

Peso: circa 80 kg

Weight: about 80 kg

DIMENSIONI IN mm  
DIMENSIONS IN mm

**Livello di isolamento: 24/50/125 kV**

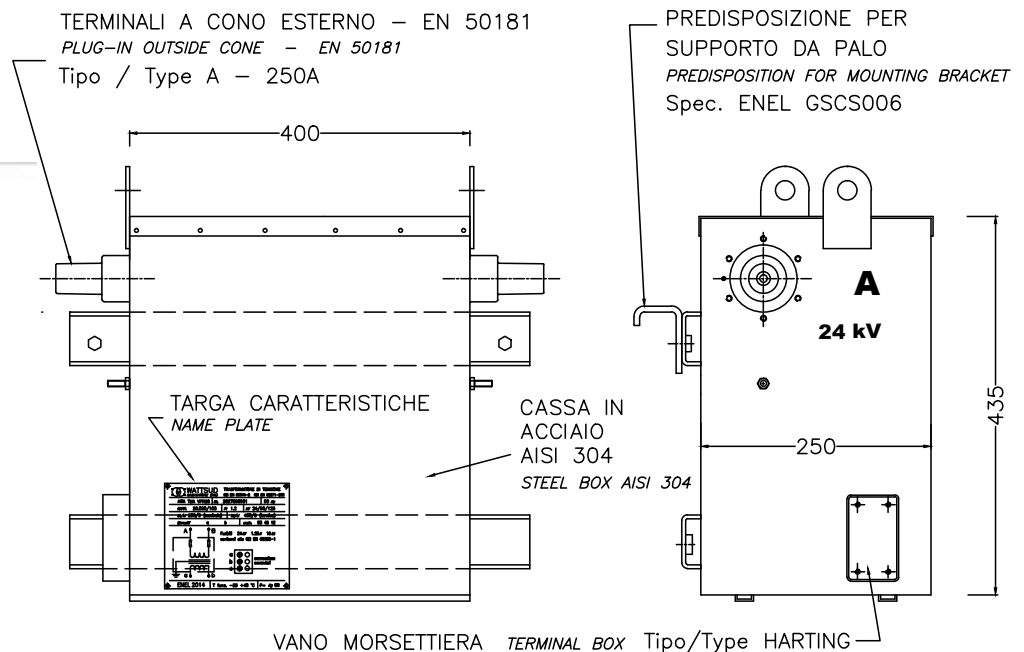
Note tecniche:

- . Trasformatore con incorporati due fusibili di media tensione sull'avvolgimento primario;
- . Isolamento a secco in resina in cassa metallica;
- . Installazione per esterno;
- . Modello per inserzione fase-fase;
- . Frequenza 50 - 60 Hz;
- . Multirapporto con le seguenti tensioni primarie: 20.000, 15.000, 13.200, 10.000 V;
- . Fattore di tensione nominale: 1,2 illimitato;
- . Potenza termica complessiva: 800 VA;
- . TV secondo specifica ENEL GSCT003 Ed. 2;
- . Alimentabile direttamente da linea aerea mediante l'utilizzo di appositi terminali sui coni esterni;

**Basic insulation level: 24/50/125 kV**

Technical notes:

- . Built-in double medium voltage fuse on primary side;
- . Dry insulation in resin in metallic box;
- . Outdoor installation;
- . Phase-to-phase voltage transformer type;
- . Frequency 50 - 60 Hz;
- . Multi-ratio with the following primary voltages: 20.000, 15.000, 13.200, 10.000 V;
- . Rated voltage factor: 1,2 continuous;
- . Max total thermal power: 800 VA;
- . VT according to ENEL Standard GSCT003 Ed. 2;
- . Powered directly from overhead power line through the use of dedicated plug-in terminations on the external cones;



ALTRE CARATTERISTICHE COME DA SPECIFICA ENEL GSCT003 par. 5, Rev. 02 25/11/2016  
 OTHER FEATURES AS BY ENEL STANDARD GSCT003 clause 5, Rev. 02 25/11/2016

Peso: circa 90 kg  
 Weight: about 90 kg

DIMENSIONI IN mm  
 DIMENSIONS IN mm



**Livello di isolamento: 24/50/125 kV**

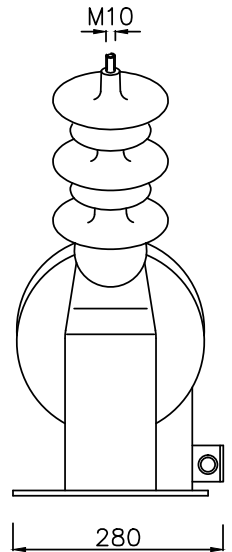
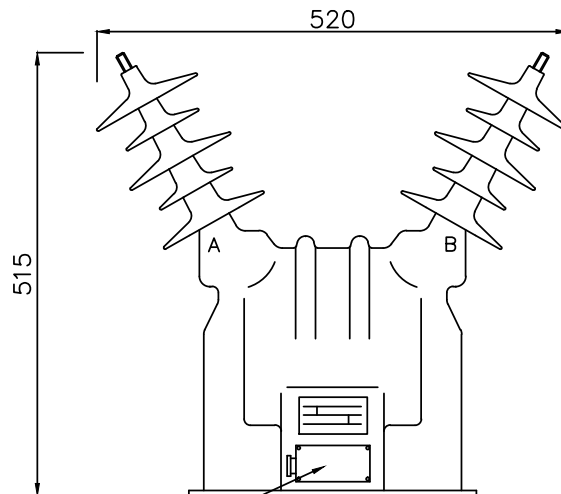
Note tecniche:

- . Isolamento a secco in resina con rivestimento silconico;
- . Installazione per esterno;
- . Modello per inserzione fase-fase;
- . Frequenza 50 - 60 Hz;
- . Fattore di tensione nominale: 1,2 illimitato;
- . Potenza termica complessiva: 300 VA;
- . Alimentabile direttamente da linea aerea;
- . Morsettiera secondaria con grado di protezione IP 44;

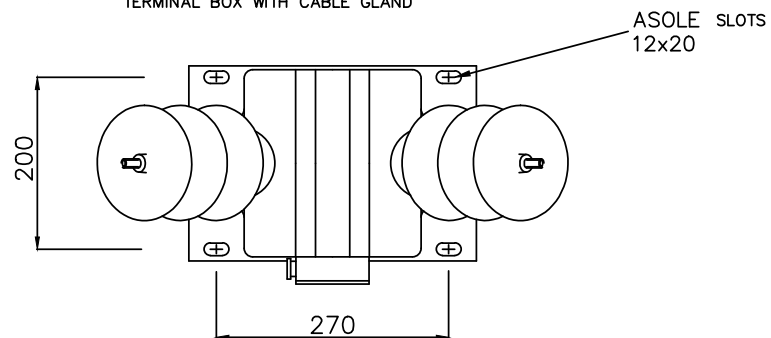
**Basic insulation level: 24/50/125 kV**

Technical notes:

- . Dry insulation in resin with silicone coating;
- . Outdoor installation;
- . Phase-to-phase voltage transformer type;
- . Frequency 50 - 60 Hz;
- . Rated voltage factor: 1,2 continuous;
- . Max total thermal power: 300 VA;
- . Powered directly from overhead power line;
- . Secondary terminal BOX IP 44 protection;



SCATOLA MORSETTIERA CON PASSACAVO  
TERMINAL BOX WITH CABLE GLAND



Peso: circa 40 kg  
Weigth: about 40 kg

DIMENSIONI IN mm  
DIMENSIONS IN mm

# WESTSUD WATTSUD



## West Sud S.r.l.

Sede Legale: Via M. Morgantini, 3 - 80134 Napoli - Italia

Sede Operativa: Viale G. Marconi, 193 - 80020 Casavatore (NA) - Italia

40.896555583502774°, 14.27951094021253°

P.IVA: 06715770480



+39 081 183 60 349



+39 081 182 71 317



sales@west-sud.com



www.west-sud.com

*IFA International Ltd.*



شركة أي.تي.إي.إيه انترناشيونال ليمتد

# WESTSUD WATTSUD